



More information on the website  
radwag.com/tr/info,w1,YHT

## C9 6000kg kantar için rampa



The drawings, photos and graphics used are for illustrative purposes only.

### Teknik Veriler

<b>Konstrüksiyon</b>	
Malzeme	mild steel
<b>Fiziksel parametreler</b>	
Platform size	1500×1995 mm

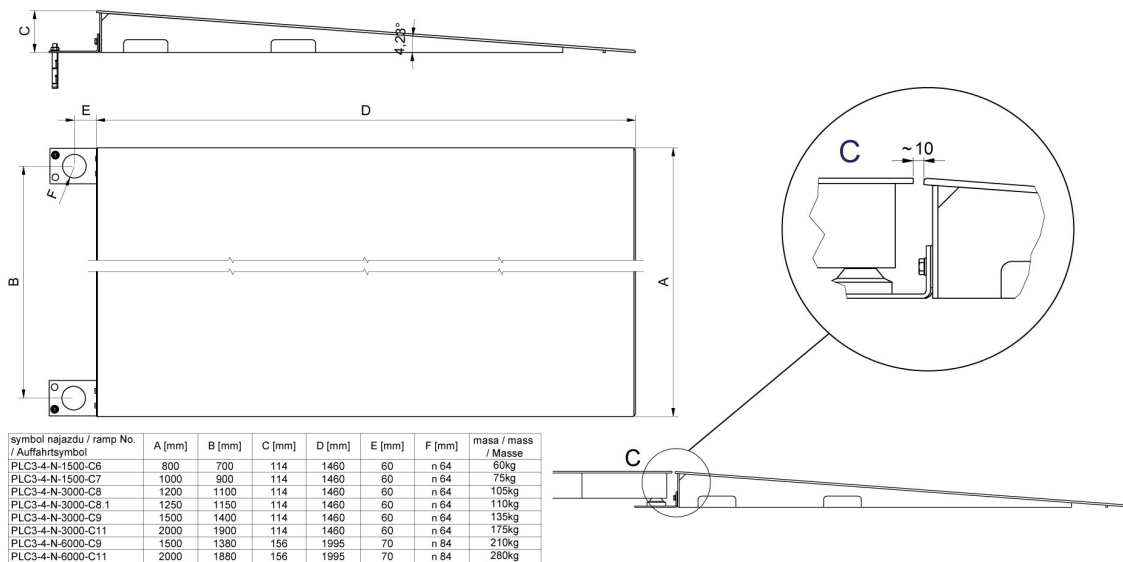


### İle uyumlu

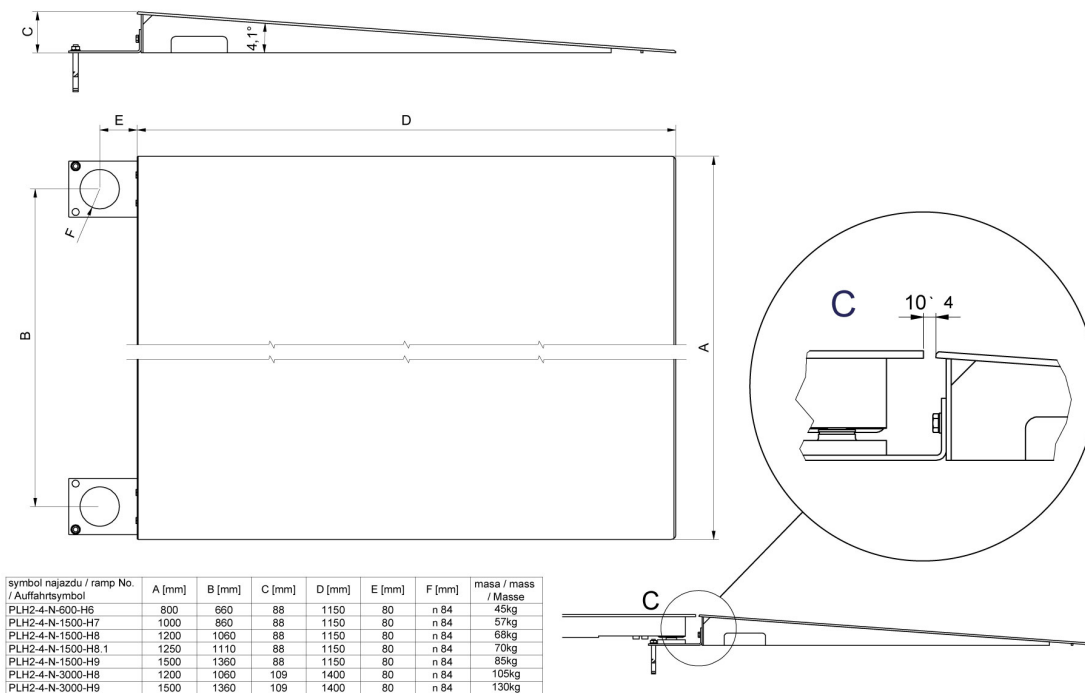
HX7.4C Çok Fonksiyonlu Platform Kantar  
C315.4 platform kantarlari

H315 4C platform kantarlari

### Cihaz boyutları



Ramps made of powder-coated steel



Ramps made of stainless steel