



More information on the website  
[radwag.com/pl/info,w1,YGB](http://radwag.com/pl/info,w1,YGB)

## XA100-1 - Przystawka do kalibracji pipet serii XA 5Y 100ml

WX-001-0015



Użyte rysunki, zdjęcia, grafiki mają charakter poglądowy.

### Opis

Przystawka XA100-1 do kalibracji pipet przeznaczona jest do realizacji procedury wzorcowania i/lub sprawdzania pipet tłokowych metodą grawimetryczną na wagach analitycznych.

Zestaw zawiera:

podstawę szalkę naczynie wagowe naczynie kurtyny parowej szklaną osłonę z otworem dozującym

Integralną część przystawki stanowi naczynie kurtyny parowej, powodujące zwiększenie wilgotności względnej w komorze, dzięki czemu następuje zatrzymanie procesu parowania ważonej cieczy podczas wzorcowania/sprawdzania pipet tłokowych. Specjalna budowa szalki, z ogranicznikiem zapobiegającym przesuwaniu się kolby, ułatwia jej centryczne umieszczenie w komorze wagi. Całość zamknięta jest w szklanej osłonie z otworem dozującym położonym niecentrycznie co ułatwia wprowadzenie pipety i ogranicza podmuchy powietrza.

Pojemność naczynia: 100 ml

Przystawka XA100-1 powinna być stosowana jedynie w wagach o udźwigu powyżej 100g, ze względu na zmniejszony zakres ważenia o ~65g (masę zlewki).

## Przystawki do kalibracji pipet

Przystawki do kalibracji pipet są przeznaczone do realizacji procedury wzorcowania i sprawdzania pipet tłokowych metodą grawimetryczną. Zastosowanie przystawki do kalibracji pipet powoduje zmniejszenie obciążenia maksymalnego wagi o masę naczynia wagowego.

Tabela poniżej, która przedstawia minimalne wymagania zgodnie z normą ISO 8655-6:2022, ułatwia dobór przystawki do kalibracji pipet i modelu wagi. Parametry wagi zostały tak dobrane, aby rozszerzona niepewność pomiaru w użytkowaniu była mniejsza niż  $\frac{1}{4}$  maksymalnego systematycznego błędu dopuszczalnego badanego obiektu.

<sup>a</sup> Wartości powtarzalności podane w tabeli dotyczą wyznaczania objętości pipet jednokanałowych. Jeżeli waga jednokanałowa służy wyłącznie do wyznaczania objętości w pipetach wielokanałowych, wartości powtarzalności są dwukrotnie wyższe od wartości podanych w tabeli.

<sup>c</sup> Waga jednokanałowa.

<sup>d</sup> Waga wielokanałowa dotyczy jedynie pipet wielokanałowych. Wagi wielokanałowe o dokładności odczytu rzędu 0,01 mg mogą być stosowane do sprawdzania pipet wielokanałowych o objętości nominalnej poniżej 20  $\mu$ l, tylko jeżeli rozszerzona niepewność pomiaru w użytkowaniu jest mniejsza niż  $\frac{1}{4}$  maksymalnego systematycznego błędu dopuszczalnego badanego obiektu.

<sup>e</sup> W przypadku pipet jednokanałowych o objętości nominalnej mniejszej niż 2  $\mu$ l należy zastosować wagę o powtarzalności lepszej niż wartości podane w tabeli, tak aby rozszerzona niepewność pomiaru w użytkowaniu była mniejsza niż  $\frac{1}{4}$  maksymalnego systematycznego błędu dopuszczalnego badanego obiektu.

## Pasuje do (Dodatkowo płatne)

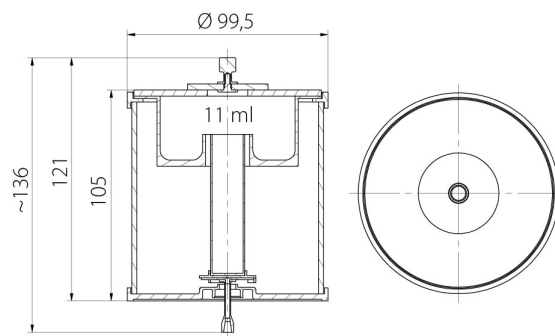
Waga analityczna XA 5Y

Walizki transportowe do wag

# Wymiary urządzenia S x G x W



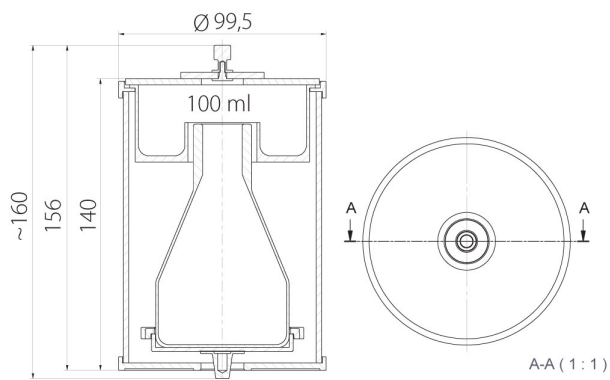
MY11



XA11



XA17



XA100