



More information on the website  
[radwag.com/fr/info,w1,YGB](https://radwag.com/fr/info,w1,YGB)

# XA100 - Adapteur pour calibrage de pipettes de série XA 5Y 100ml

WX-001-0015



The drawings, photos and graphics used are for illustrative purposes only.

## Description

L'adaptateur XA100 pour l'étalonnage des pipettes est conçu pour l'étalonnage et/ou le contrôle des pipettes à piston en utilisant la méthode gravimétrique sur les microbalances de la série XA.

L'ensemble contient:

plateau récipient de pesée navire rideau de vapeur couvercle en verre avec ouverture de distribution

Une partie intégrante de l'accessoire est un récipient à rideau de vapeur, qui augmente l'humidité relative dans la chambre, grâce à laquelle le processus d'évaporation du liquide pesé est arrêté lors de l'étalonnage/contrôle des pipettes à piston.

Le plateau de pesée intégré permet de placer le plat au centre de la chambre de pesée. Le tout est enfermé dans un couvercle en verre avec une ouverture de distribution décentrée, ce qui facilite l'insertion de la pipette et réduit les rafales d'air.

Capacité du récipient : 100 ml

## Adaptateurs d'étalonnage de pipettes

Les adaptateurs d'étalonnage de pipettes sont destinés à l'étalonnage et au contrôle des pipettes à piston selon la méthode gravimétrique. L'utilisation de l'adaptateur pour l'étalonnage des pipettes réduit la charge maximale de la balance de la masse du récipient de pesée.

Le tableau ci-dessous, qui présente les exigences minimales conformément à la norme ISO 8655-6:2022, facilite la sélection de l'adaptateur pour l'étalonnage de la pipette et le modèle de balance. Les paramètres de la balance ont été sélectionnés de manière à ce que l'incertitude de mesure étendue en cours d'utilisation soit inférieure à  $\frac{1}{4}$  de l'erreur maximale systématique tolérée de l'objet testé.

<sup>a</sup>Les valeurs de répétabilité indiquées dans le tableau s'appliquent à la détermination du volume des pipettes monocanal. Si une balance monocanal n'est utilisée que pour la détermination du volume dans des pipettes multicanaux, les valeurs de répétabilité sont le double des valeurs indiquées dans le tableau.

<sup>c</sup>Balance monocanal.

<sup>d</sup>La balance multicanaux s'applique uniquement aux pipettes multicanaux. Les balances multicanaux avec une précision d'affichage de 0,01 mg peuvent être utilisées pour contrôler les pipettes multicanaux d'un volume nominal inférieur à 20  $\mu$ l, uniquement si l'incertitude élargie de mesure en cours d'utilisation est inférieure à  $\frac{1}{4}$  de l'erreur maximale systématique tolérée de l'instrument sous test.

<sup>e</sup> Pour les pipettes monocanal avec un volume nominal inférieur à 2  $\mu$ l, une balance avec une meilleure répétabilité que les valeurs du tableau doit être utilisée afin que l'incertitude élargie en cours d'utilisation était inférieure à  $\frac{1}{4}$  de l'erreur maximale systématique tolérée de l'objet testé.

## Compatible avec (Additional Fee)

Balance analytique XA 5Y

## Dimensions d'appareil



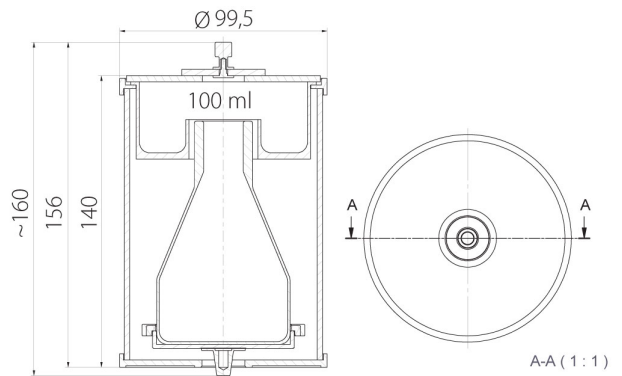
MY11



XA11



XA17



XA100