



More information on the website  
radwag.com/tr/info,w1,Y6S

## WLC 0,6/A1/C/2 Hassas Terazi

WL-217-0006



The drawings, photos and graphics used are for illustrative purposes only.

### Fonksiyonlar



Plus/Minus Control



Percent Weighing



Totalizing



Parts counting



Internal battery



Peak hold



Newton unit  
measurement



Under-pan weighing

### Teknik Veriler

Metrolojik parametreler	
Maksimum yük [Max]	0,6 kg
Minimum yük [Min]	0,5 g
Okuma için ğruluđu [d]	0,01 g
Yasallaştırma birimi [e]	0,1 g
Dara aralıđı	-0,6 kg
Tekrarlanabilirlik	0,015 g
Dođrusallık	±0,02 g
Kararlılık süresi	3 s
Ayarlama	dahili (otomatik)

Metrolojik parametreler	
OIML sınıfı	II
Fiziksel parametreler	
Tesviye sistemi	manuel
Display	4,3" LCD (aydınlatma ile)
Tartım kefesi boyutları	128x128 mm
Ambalaj boyutları G x D x Y	430x270x190 mm
Net ağırlık	2,3 kg
Brüt ağırlık	3,5 kg
Konstrüksiyon	
IP Sınıfı	IP 43
Haberleşme arayüzler	
Haberleşme arayüzü	2xRS232, USB-A, USB-B
Elektrik parametreleri	
Güç kaynağı	Adaptör: 100 – 240V AC 50/60Hz 0,6A; 12V DC 1,2A Teraziler: 10 – 15VDC 0,6A max
Batarya ile çalışma süresi	15 saat (ortalama süre)
Çevresel koşullar	
Çalıştırma sıcaklığı	+15 – +30 °C
Atmosferik nem	10% – 85% RH yoğunlaşma yok

**Tekrarlanabilirlik**, kütle standardının 10 yerleşmesinin standart sapması olarak ifade edilir.

**Kararlılık süresi** dış koşullara ve kefeye yük yerleştirme dinamiklerine bağlıdır; FAST profili için belirtilmiştir.



Additional fee for verification



## Aksesuarlar (Additional Fee)

Hassa terazi muhafaza çantası

Antivibrasyon masaları

Güç adaptörü

RS 232 cables (scale - printer)

Çakmak prizine uygun besleme kabloları

Panel altı tartım

RS 232, RS 485 cables

Draft Shield

RS 232 – Ethernet Converter

Display

Fiş yazıcı

AP2-1 Güç döngüsü çıkışı

Koruyucu kapak

RS 232, RS 485 Kabloları

Kablolar RS 232 (Teraziler - Yazıcı)

RS 232 – RS 485 Converter

## Yazılım (Additional Fee)

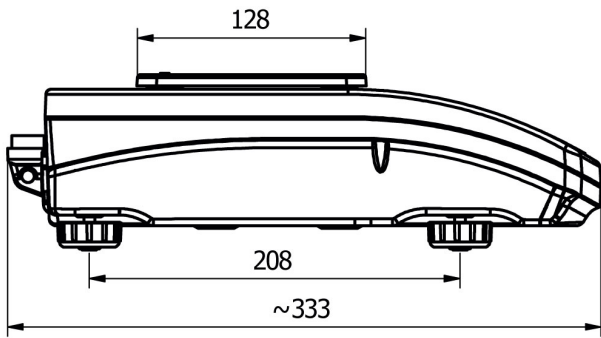
• RAD Key [WX-010-0005]

• R-Lab [WX-010-0080]

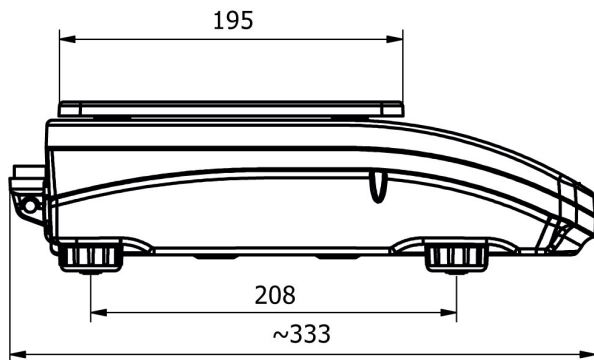
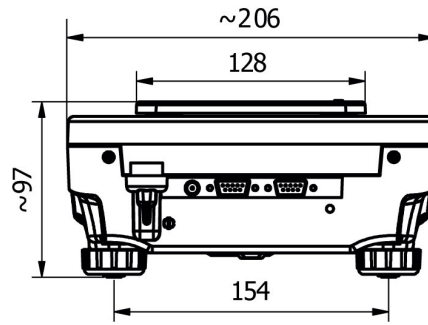
• Alibi Okuyucu PC Yazılımı [WX-010-0114]

• Teraziler Editörü - EWAG 2.1 [WX-010-0173]

# Cihaz boyutları G x D x Y



WLC A1



WLC A2

