



More information on the website
radwag.com/it/info,w1,Y68

Bilancia multifunzione HY10.60.C2.K



The drawings, photos and graphics used are for illustrative purposes only.

Funzioni

-  Dosing
-  Labelling
-  Plus/Minus Control
-  Percent Weighing
-  Totalizing
-  Parts counting
-  Peak hold
-  Formulation
-  Newton unit measurement
-  Statistics
-  Checkweighing
-  GLP Procedures
-  Animal weighing
-  Differential weighing
-  Replaceable unit
-  Statistical Quality Control
-  ALIBI Memory
-  Transactions

Specifiche

| Parametri metrologici | |
|-------------------------------------------|-------|
| Portata massima [Max] | 60 kg |
| Portata minima [Min] | 400 g |
| Divisione [d] | 20 g |
| Intervallo di verifica della bilancia [e] | 20 g |

| Parametri metrologici | |
|------------------------------------------------|-----------------------------------------------------------------------------------------------------------------------------------------------------------------------------------------------------|
| Campo di tara | -60 kg |
| Massima leggibilità per bilance non verificate | 2 g |
| Calibrazione | external |
| Classe OIML | III |
| Parametri fisici | |
| Display | 10,1" graphic colour touchscreen |
| Lunghezza del cavo | 2,5 m |
| Dimensione piatto | 400x500 mm |
| Dimensioni del pacco | 620x720x440 mm |
| Peso netto | 16 kg |
| Peso lordo | 18 kg |
| Costruzione | |
| Punteggio IP | IP 65 construction, IP 68 (1h max)/69 terminal |
| Interfaccia di comunicazione | |
| Interfaccia | 2xRS232, 2xUSB-A, Ethernet, 4 IN / 4 OUT (digital) |
| Interfacce opzionali | module Wi-Fi 802.11 b/g/n, module Profibus (DP SLAVE), module RS485, module PROFINET (RJ45), analog output module (4-20mA, 0-20mA, 0-10V) , 12IN / 12OUT (IN – 5-24 VDC, OUT – max 30 VDC, 0,5 ADC) |
| Parametri elettrici | |
| Alimentatore | 100 – 240 V AC 50/60 Hz |
| Environmental conditions | |
| Ambiente di lavoro | -10 – +40 °C |
| Umidità relativa | 10% – 85% RH no condensation |

* Wi-Fi® is a registered trademark of Wi-Fi® Alliance.



Extra payment for verification



Accessori

Cavo seriale RS 232 (connessione bilance - Stampanti)
 Lettore di tessere transponder
 Cavo seriale RS 232 (connessione bilance - Stampanti ZEBRA)
 Cavo seriale RS 232 (connessione bilance - Ethernet)
 Display
 Cavo seriale RS 232, RS 485
 cavi IN/OUT
 Lettore di codici a barre
 stampanti per etichette

Supporto, set di montaggio a muro e braccetti di montaggio
 Tastiera, interruttori esterni
 Stampanti di ricevuata
 Pesi standard F1 - cilindrici, set
 cavo USB (connessione bilance - stampanti)
 Moduli aggiuntivi della piattaforma
 Moduli aggiuntivi
 RS 232 – USB Converter

Software

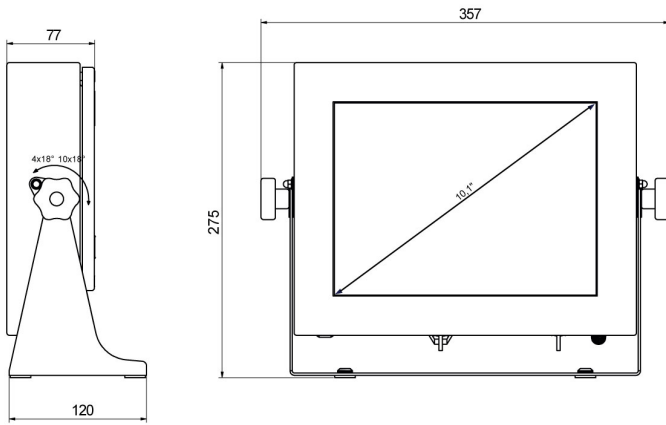
- E2R Weighing [WX-010-0099]
- E2R PGC [WX-010-0051]
- RAD Key [WX-010-0005]

- E2R Formulazione [WX-010-0043]
- E2R Weighing Records [WX-010-0038]
- Audit Trail Reader [WX-010-0186]

- Editore di etichette R02 [WX-010-0094]
- R-LAB [WX-010-0080]
- Software „Development Studio” RADWAG [WX-010-0104]

- RADWAG Remote Desktop [WX-010-0107]
- Editore per sistemi di pesatura 2.1 [WX-010-0173]

Device dimensions



PUE HY10

| Scale type | A1 | A2 | H |
|------------|-----|-----|--------|
| HY10.C2.K | 400 | 500 | 103 ±3 |
| HY10.C3.K | 500 | 700 | 130 ±3 |
| HY10.F1.K | 300 | 300 | 70 ±3 |

dimensions in mm