



More information on the website
radwag.com/tr/info,w1,XWS

WLC 1/10.X7 Hassas Terazi



The drawings, photos and graphics used are for illustrative purposes only.

Fonksiyonlar

- | | | | |
|-----------------------------|-----------------------|-------------------------------|------------------|
| Autotest | Dosing | Percent Weighing | Parts counting |
| Peak hold | Formulation | Newton unit measurement | Statistics |
| Checkweighing | IR sensors | Under-pan weighing | GLP Procedures |
| Animal weighing | Density determination | Ambient conditions monitoring | Replaceable unit |
| Statistical Quality Control | ALIBI Memory | Mass for titrator | Wi-Fi |

Teknik Veriler

Metrolojik parametreler

Maksimum yük [Max]	10 kg
Okuma up doğruluğu [d]	0,01 / 0,1 g
Yasallaştırma birimi [e]	-
Dara aralığı	-10 kg

Metrolojik parametreler	
Tekrarlanabilirlik	0,015 / 0,08 g
Doğrusallık	±0,03 / 0,3 g
Kararlılık süresi	4 / 2 s
Ayarlama	external
Fiziksel parametreler	
Tesviye sistemi	manualny
Display	7" graphic colour touchscreen
Kiti bileşenleri	Balance, weighing pan, weighing pan shield, grounding bumper ×1, bumper ×3, power supply.
Tartım kefi boyutları	195×195 mm
Ambalaj boyutları	430×270×190 mm
Net ağırlık	2,2 kg
Brüt ağırlık	3,8 kg
Konstrüksiyon	
IP Sınıfı	IP 43
Veri tabanı kapasitesi	7
Haberleşme arayüzler	
Haberleşme arayüzü	2×RS232 ¹ , USB-A, USB-B, Ethernet, Wi-Fi
Elektrik parametreleri	
Güç kaynağı	Adapter: 100 – 240V AC 50/60Hz 0,6A; 12V DC 1,2A Balance: 10 – 15VDC 0,6A max
Çevresel koşullar	
Çalıştırma sıcaklığı	+10 ÷ +40 °C

* Wi-Fi® is a registered trademark of Wi-Fi® Alliance.



Aksesuarlar

Hassa terazi muhafaza çantası
Antivibrasyon masaları
Güç adaptörü
RS 232 cables (scale - printer)
Çakmak prizine uygun besleme kabloları
USB kablo (terazi-Epson yazıcı)
Barkod okuyucu
Under-pan weighing

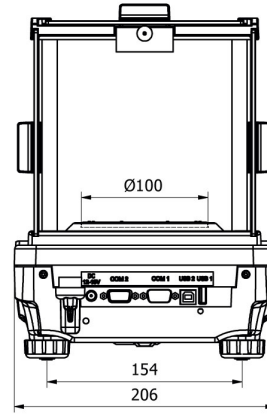
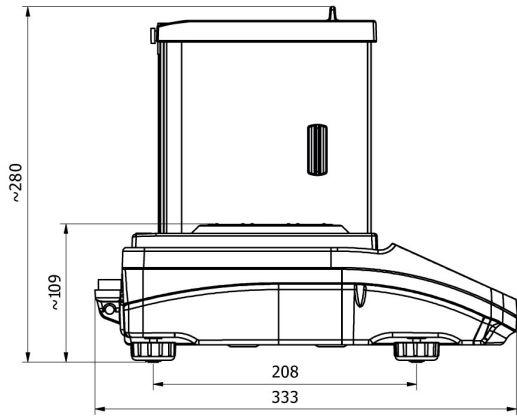
RS 232, RS 485 cables
Yoğunluk belirleme kiti
Display
Fiş yazıcı
RS 232, RS 485 Kabloları
Koruyucu kapak
Kablolar RS 232 (Teraziler - Yazıcı)
RS 232 – RS 485 Converter

Yazılım

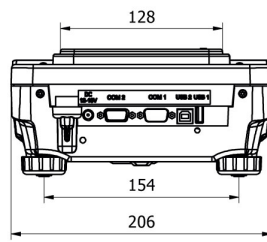
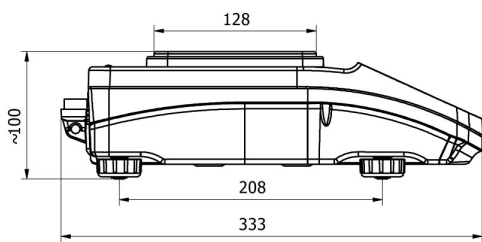
• RAD Key [WX-010-0005]
• R-Lab [WX-010-0080]
• RADWAG Development Studio [WX-010-0104]

• Alibi Okuyucu PC Yazılımı [WX-010-0114]
• Terazi Editörü - EWAG 2.1 [WX-010-0173]

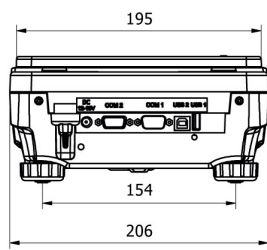
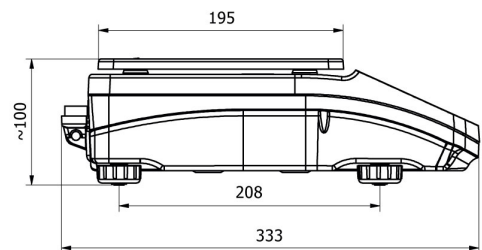
Cihaz boyutları



WLC X2, d = 0.001 mg



WLC X2, d = 0.01 mg



WLC X2, d = 0.1 mg