



More information on the website
radwag.com/pl/info,w1,XWS

Waga precyzyjna WLC 1/10.X7



Użyte rysunki, zdjęcia, grafiki mają charakter poglądowy.

Funkcje

-  Autotest
-  Dozowanie
-  Odchyłki procentowe
-  Liczenie sztuk
-  Zatrząsk maksymalnego wskazania
-  Receptury
-  Pomiar w Newtonach
-  Statystyki
-  Doważanie
-  Sensory podczerwieni
-  Ważenie podsalkowe
-  Procedury GLP
-  Ważenie zwierząt
-  Wyznaczanie gęstości
-  Monitoring warunków środowiskowych
-  Wymienne jednostki
-  Statystyczna kontrola jakości
-  Pamięć ALIBI
-  Współpraca z titраторami
-  Wi-Fi

Dane techniczne

Parametry metrologiczne	
Obciążenie maksymalne [Max]	10 kg
Dokładność odczytu [d]	0,01 / 0,1 g
Działka legalizacyjna [e]	-
Zakres tary	-10 kg

Parametry metrologiczne	
Powtarzalność	0,015 / 0,08 g
Liniowość	±0,03 / 0,3 g
Czas stabilizacji	4 / 2 s
Adiustacja	zewnętrzna
Parametry fizyczne	
System poziomowania	manualny
Wyświetlacz	7" graficzny kolorowy dotykowy
Elementy zestawu	Waga, szalka, osłona szalki, stopka uziemiająca ×1, stopka ×3, zasilacz sieciowy.
Wymiar szalki	195×195 mm
Wymiary opakowania	430×270×190 mm
Masa netto	2,2 kg
Masa brutto	3,8 kg
Konstrukcja	
Stopień ochrony	IP 43
Podzespoły i oprogramowanie	
Bazy danych	7
Interfejs komunikacyjny	
Interfejs	2×RS232 ¹ , USB-A, USB-B, Ethernet, Wi-Fi
Parametry elektryczne	
Zasilanie	Adapter: 100 – 240V AC 50/60Hz 0,6A; 12V DC 1,2A Waga: 10 – 15VDC 0,6A max
Warunki środowiskowe	
Temperatura pracy	+10 ÷ +40 °C

Powtarzalność wyrażona jest jako odchylenie standardowe z 10-ciu postawień obciążenia.

Czas stabilizacji zależy od warunków zewnętrznych i dynamiki umieszczania ładunku na szalce; określony dla profilu FAST.

¹ Dostępne jako akcesorium skanery kodów kreskowych współpracują z wagą przy użyciu tylko i wyłącznie interfejsu RS232.

* Wi-Fi® jest zarejestrowanym znakiem towarowym będącym własnością Wi-Fi® Alliance.



Akcesoria

Walizki transportowe do wag

Stoły antywibracyjne

Zasilacze

Przewody RS 232 (waga – drukarka)

Przewody zasilania z zapalniczki samochodowej

Przewód USB (waga – drukarka)

Skanery kodów kreskowych

Ważenie podszalkowe

Przewody RS 232, RS 485

KIT - Zestaw do wyznaczania gęstości

Wyświetlacze

Drukarki paragonowe

Przewody RS 232, RS 485

Osłonki ochronne do wag

Przewody RS 232 (waga – drukarka)

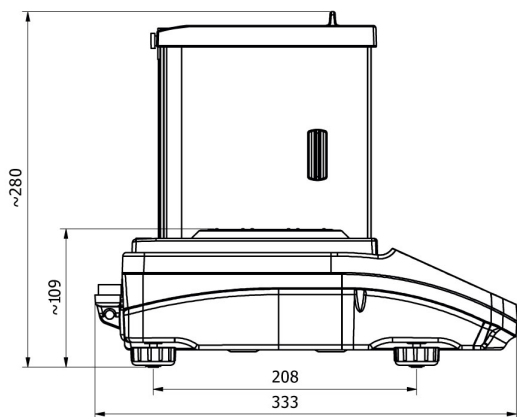
Konwerter RS 232 – RS 485

Oprogramowanie

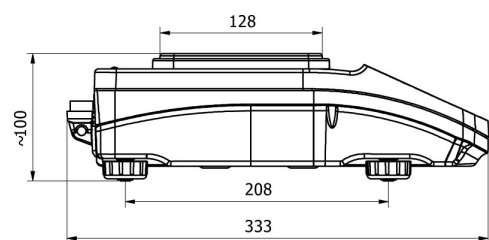
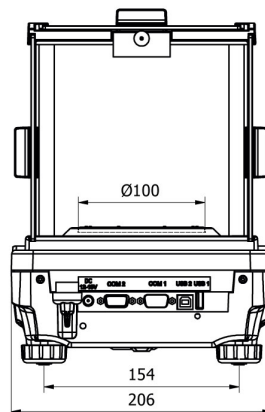
- RAD Key [WX-010-0005]
- R-Lab [WX-010-0080]
- RADWAG Development Studio [WX-010-0104]

- Alibi Reader [WX-010-0114]
- Edytor wag 2.1 [WX-010-0173]

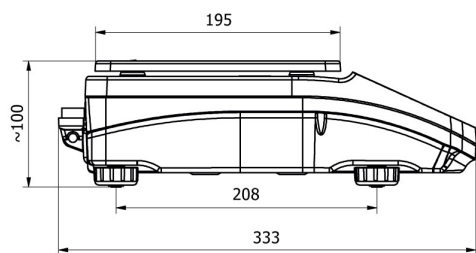
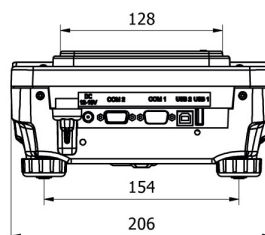
Wymiary urządzenia



WLC X2, d = 0.001 mg



WLC X2, d = 0.01 mg



WLC X2, d = 0.1 mg

