



More information on the website
radwag.com/it/info,w1,XNR

Multi funzione in acciaio inox con rampa di carico HX7.4N.1500.H2



The drawings, photos and graphics used are for illustrative purposes only.

funzioni



Dosing



Percent Weighing



Parts counting



Formulation



Replaceable unit



ALIBI Memory

Foglio di calcolo

Parametri metrologici	
Capacità massima [Max]	1500 kg
Pesata minima	10 kg
Accuratezza	500 g
Intervallo di verifica della bilancia [e]	500 g
Intervallo di tara	-1500 kg
Massima leggibilità per bilance non verificate	100 g
Classe OIML	III
Parametri fisici	
Display	7" graphic colour

Parametri fisici	
Dimensioni del piatto di pesata	1100×1200 mm
Dimensioni del pacco	1500×1300×600 mm
Peso netto	189,7 kg
Peso lordo	226,3 kg
Lunghezza del cavo	3 m
Indicatore	PUE HX7
Numero di pulsanti	22
Costruzione	
Punteggio IP	IP 68 construction, IP 66/68 indicator
Tastiera	membrane
Costruzione	Stainless steel AISI304
Interfaccia di comunicazione	
Interfaccia	RS232, USB-A, 4IN, 4OUT, Ethernet, Modbus RTU
Interfacce opzionali	USB (M12 4P), Ethernet, module RS485, module RS232, module Profibus (Dp SLAVE), PROFINET (RRJ45), EtherNet/IP (RRJ45), 12 IN, 12 OUT, 4-20mA, 0-10V
Parametri elettrici	
Alimentatore	100 – 240 V AC 50/60 Hz
Massimo assorbimento elettrico	25 W
Alimentatore opzionale	12-24V DC
Environmental conditions	
Temperatura di lavoro	-10 ÷ +40 °C
Temperatura di stoccaggio	-10 ÷ +50 °C
Umidità atmosferica	10% ÷ 80% RH no condensation
Caratteristiche operative	
Numero massimo di piattaforme	2



Extra payment for verification



Accessori

Cavo seriale RS 232 (connessione bilance - Stampanti)
 Cavo seriale RS 232 (connessione bilance - Stampanti ZEBRA)
 Display
 Alimentatore
 Cavo seriale RS 232, RS 485
 cavo USB (connessione bilance - stampanti)
 cavi IN/OUT
 Lettore di codici a barre

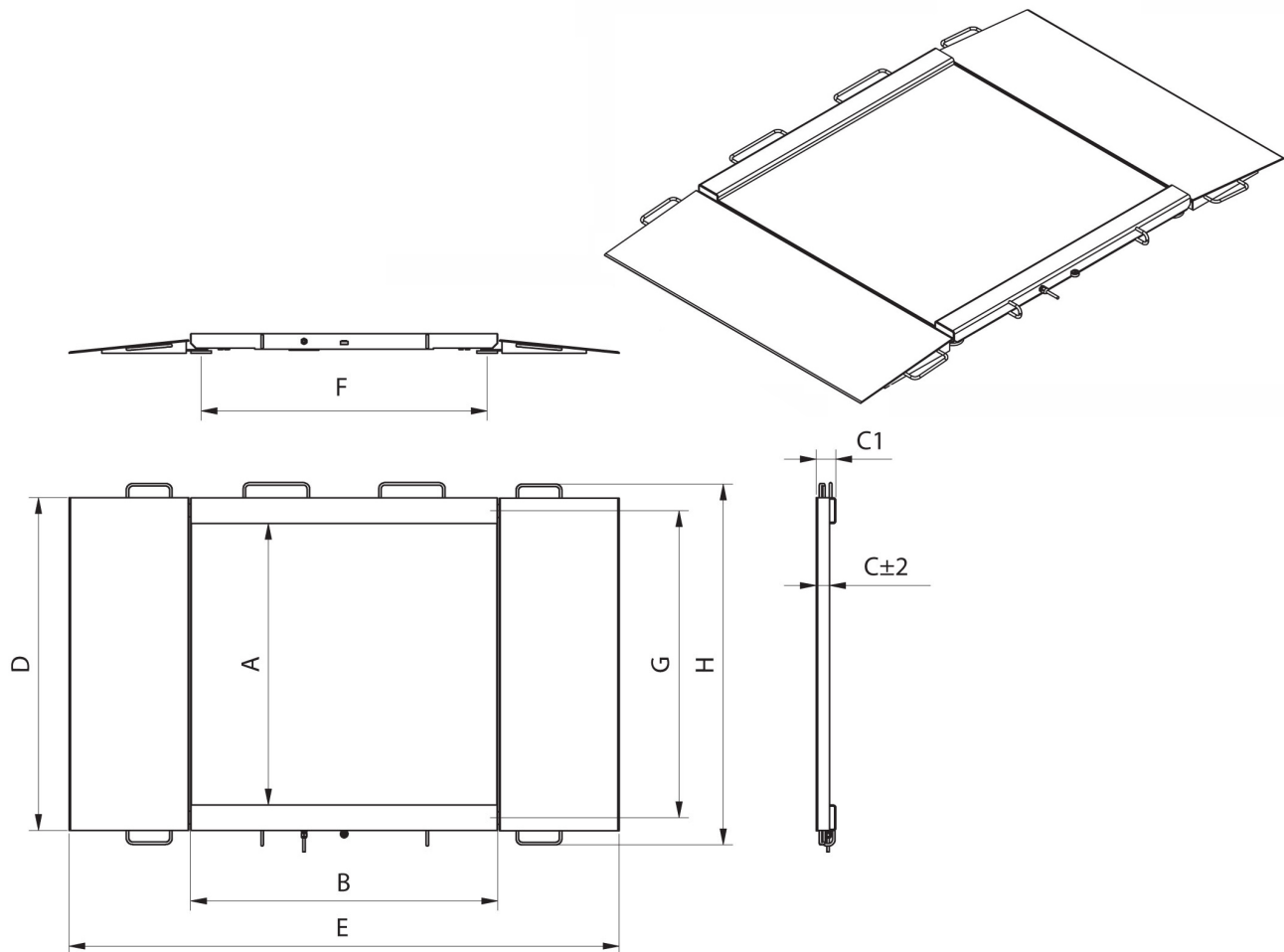
stampanti per etichette
 Supporto, set di montaggio a muro e braccetti di montaggio
 Tastiera, interruttori esterni
 USB adapter
 Stampanti di ricevuata
 Moduli aggiuntivi della piattaforma
 RS 232 – USB Converter
 Moduli aggiuntivi

Software

- E2R Weighing [WX-010-0099]
- RAD Key [WX-010-0005]
- „Alibi Reader” PC Software [WX-010-0114]
- Editore per sistemi di pesatura 2.1 [WX-010-0173]

- E2R Weighing Records [WX-010-0038]
- Editore di etichette R02 [WX-010-0094]
- R-LAB [WX-010-0080]
- Software „Development Studio” RADWAG [WX-010-0104]

Device dimensions



Model	Max	A	B	C	C1	D	E	F	G	H
HX7.4N.150.H1	150 kg	840	860	45,5	76	1040	1710	778	940	1170
HX7.4N.300.H1	300 kg	840	860	45,5	76	1040	1710	778	940	1170
HX7.4N.600.H1	600 kg	840	860	45,5	76	1040	1710	778	940	1170
HX7.4N.150.H2	1500 kg	1100	1200	45,5	76	1300	2050	1118	1200	1430
HX7.4N.300.H2	300 kg	1100	1200	45,5	76	1300	2050	1118	1200	1430
HX7.4N.600.H2	600 kg	1100	1200	45,5	76	1300	2050	1118	1200	1430
HX7.4N.1500.H2	1500 kg	1100	1200	52,5	76	1300	2150	1118	1200	1430
HX7.4N.300.H3	300 kg	1200	1500	45,5	76	1400	2350	1418	1300	1530
HX7.4N.600.H3	600 kg	1200	1500	45,5	76	1400	2350	1418	1300	1530
HX7.4N.1500.H3	1500 kg	1200	1500	52,5	76	1400	2450	1418	1300	1530
HX7.4N.300.H4	300 kg	1500	1500	52,5	76	1700	2450	1418	1600	1830
HX7.4N.600.H4	600 kg	1500	1500	52,5	76	1700	2450	1418	1600	1830
HX7.4N.1500.H4	1500 kg	1500	1500	52,5	76	1700	2450	1418	1600	1830

* dimensions in mm