



More information on the website
radwag.com/it/info,w1,XDZ

Sistemi di pesatura animali H315.4I.2000.H2



The drawings, photos and graphics used are for illustrative purposes only.

funzioni



Plus/Minus Control



Percent Weighing



Totalizing



Parts counting



Internal battery



Peak hold



Newton unit measurement



Animal weighing

Foglio di calcolo

Parametri metrologici	
Capacità massima [Max]	2000 kg
Pesata minima	20 kg
Accuratezza	1 kg
Intervallo di tara	-2000 kg
Classe OIML	III
Parametri fisici	
Display	LCD (backlit)
Dimensioni del piatto di pesata	1×2 m
Altezza delle barriere	1,8 m

Lunghezza del cavo	3 m
Costruzione	
Punteggio IP	IP 68 construction, IP 68 (1h max)/69 indicator
Interfaccia di comunicazione	
Interfaccia	RS232, USB
Interfacce opzionali	RS232 or RS485 or 4IN/4OUT or Ethernet or analog output 4-20 mA
Parametri elettrici	
Alimentatore	100 – 240 V AC 50/60 Hz
Alimentatore opzionale	internal rechargeable battery
Tempo operativo delle batterie	max 7h
Environmental conditions	
Temperatura di lavoro	-10 ÷ +40 °C
Umidità atmosferica	10% ÷ 85% RH no condensation



Extra payment for verification



Accessori

Cavo seriale RS 232 (connessione bilance - Stampanti)
 Display
 Cavo seriale RS 232 (connessione bilance - Ethernet)
 Cavo seriale RS 232, RS 485
 RS 232 – Ethernet Converter
 USB adatper

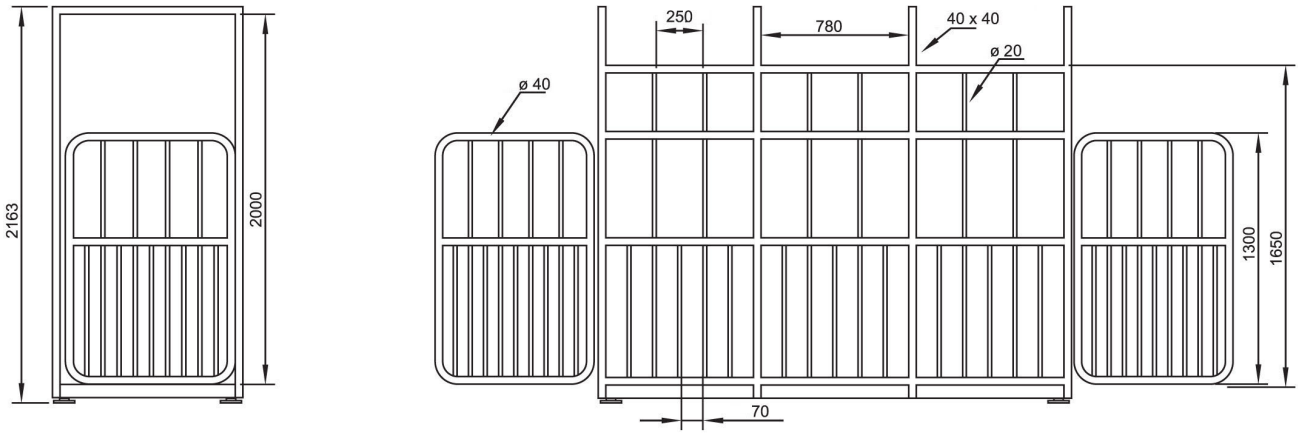
Stampanti di ricevuta
 cavo USB (connessione bilance - stampanti)
 Supporto, set di montaggio a muro e braccetti di montaggio
 RS 232 – USB Converter
 Cavo seriale RS 232, RS 485

Software

- RAD Key [WX-010-0005]
- R-LAB [WX-010-0080]

- R Panel [WX-010-0187]
- Editore per sistemi di pesatura 2.1 [WX-010-0173]

Device dimensions



Option of door customization
 (opening direction and type due
 to different combinations of hinges
 assembling and various door models)

