



More information on the website
radwag.com/de/info,w1,XDZ

Viehwaage H315.4I.2000.H2



The drawings, photos and graphics used are for illustrative purposes only.

Funktionen

 Plus/Minus Control

 Percent Weighing

 Totalizing

 Parts counting

 Internal battery

 Peak hold

 Newton unit measurement

 Animal weighing

Technische Daten

Messtechnische Parameter

Wägebereich [Max]	2000 kg
Min. Belastung	20 kg
Zifferschritt [d]	1 kg
Tarierbereich	-2000 kg
OIML-Klasse	III

Physikalische Parameter

Display	LCD (hinterleuchtet)
Waagschale	1×2 m
Abtrennung-Höhe	1,8 m

Kabellänge	3 m
Konstruktion	
Schutzart	IP 68 Konstruktion, IP 68 (1h max)/69 Messgerät
Kommunikationsschnittstellen	
Schnittstellen	RS232, USB
Optionale Schnittstellen	RS232 oder RS485 oder 4IN/4OUT oder Ethernet oder Analogausgang 4-20 mA
Elektrische Parameter	
Stromversorgung	100 – 240 V AC 50/60 Hz
Optionale Stromversorgung	interner Akkumulator
Akku-Betriebszeit	max 7h
Umgebungsbedingungen	
Umgebungstemperatur	-10 ÷ +40 °C
Relative Luftfeuchtigkeit	10% – 85% RH ohne Kondensation



Extra payment for verification



Zubehör

Kabel RS 232 (Waage – Drucker)
Displays
Netzkabel (Waage – Ethernet)
Kabel RS 232, RS 485
Konverter RS 232 – Ethernet
USB-Adapter

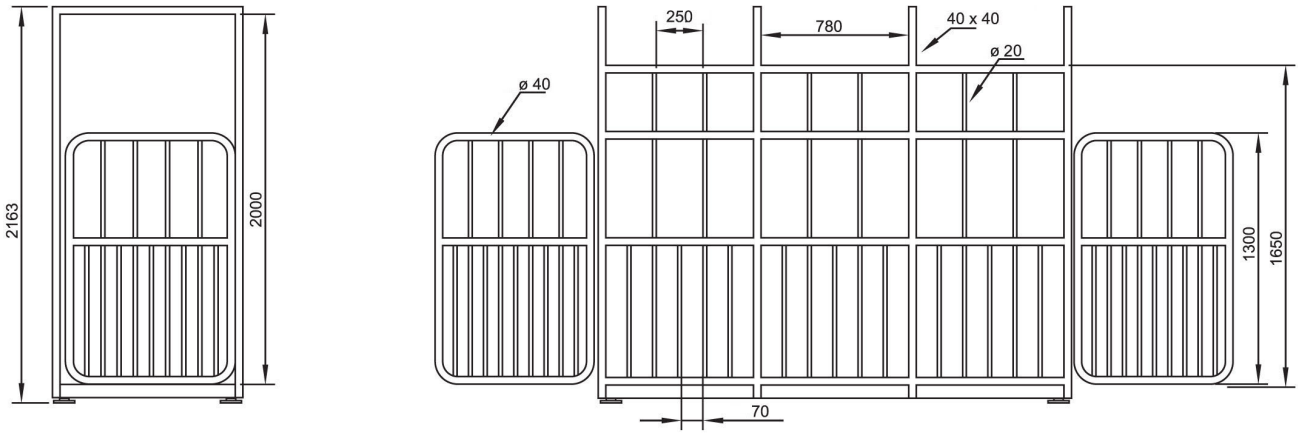
Thermische Drucker
USB-Kabel (Waage – Drucker)
Stative, Ausleger
Konverter RS 232 – USB
Kabel RS 232, RS 485

Software

- RAD Key [WX-010-0005]
- RLAB [WX-010-0080]

- R Panel [WX-010-0187]
- Scale Editor 2.1 [WX-010-0173]

Abmessungen des Geräts



Option of door customization
 (opening direction and type due
 to different combinations of hinges
 assembling and various door models)

