



More information on the website  
[radwag.com/pl/info,w1,XBG](http://radwag.com/pl/info,w1,XBG)

# Waga wielofunkcyjna HY10.300.C2.K



Użyte rysunki, zdjęcia, grafiki mają charakter poglądowy.

## Funkcje

-  Dozowanie
-  Etykietowanie
-  Kontrola plus/minus
-  Odchyłki procentowe
-  Sumowanie ważeń
-  Liczenie sztuk
-  Zatrząsk maksymalnego wskazania
-  Receptury
-  Pomiar w Newtonach
-  Statystyki
-  Doważanie
-  Procedury GLP
-  Ważenie zwierząt
-  Ważenie różnicowe
-  Wymienne jednostki
-  Statystyczna kontrola jakości
-  Pamięć ALIBI
-  Transakcje

## Dane techniczne

### Parametry metrologiczne

Obciążenie maksymalne [Max]	300 kg
Obciążenie minimalne [Min]	2 kg
Dokładność odczytu [d]	100 g
Działka legalizacyjna [e]	100 g

Parametry metrologiczne	
Zakres tary	-300 kg
Max. dokładność odczytu dla wagi nielegalizowanej (nie dotyczy wag dwuzakresowych)	10 g
Adiustacja	zewnętrzna
Klasa dokładności OIML	III
Parametry fizyczne	
Wyświetlacz	10" graficzny kolorowy dotykowy
Wymiar szalki	400×500 mm
Wymiary opakowania	620×720×440 mm
Masa netto	16 kg
Masa brutto	18 kg
Długość przewodu	2,5 m
Konstrukcja	
Stopień ochrony	IP 65 konstrukcja, IP 68 (1h max)/69 miernik
Interfejs komunikacyjny	
Interfejs	2×RS232, 2×USB-A, Ethernet, 4 IN / 4 OUT (cyfrowe)
Interfejsy opcjonalne	moduł Wi-Fi 802.11 b/g/n, moduł Profibus (DP SLAVE), moduł RS485, moduł PROFINET (RJ45), moduł wyjść analogowych (4-20mA, 0-20mA, 0-10V) , 12IN / 12OUT (IN – 5-24 VDC, OUT – max 30 VDC, 0,5 ADC)
Parametry elektryczne	
Zasilanie	100 – 240 V AC 50/60 Hz
Warunki środowiskowe	
Temperatura pracy	-10 ÷ +40 °C
Wilgotność względna powietrza	10% ÷ 85% RH bez kondensacji

\* Wi-Fi® jest zarejestrowanym znakiem towarowym będącym własnością Wi-Fi® Alliance.



Weryfikacja dodatkowo płatna



## Akcesoria

Przewody RS 232 (waga – drukarka)  
 Czytniki kart transponderowych  
 Przewody RS 232 (waga - drukarka ZEBRA)  
 Przewody sieciowe (waga – Ethernet)  
 Wyświetlacze  
 Przewody RS 232, RS 485  
 Przewody WE/WY  
 Skanery kodów kreskowych  
 Drukarki etykiet

Uchwyty do terminali wagowych  
 Przyciski sterujące  
 Drukarki paragonowe  
 Wzorce masy klasy F1 - cylindryczne bez jamy adiustacyjnej, zestawy  
 Przewód USB (waga – drukarka)  
 Moduły dodatkowych platform  
 Moduły dodatkowe  
 Konwerter RS 232 - USB

## Oprogramowanie

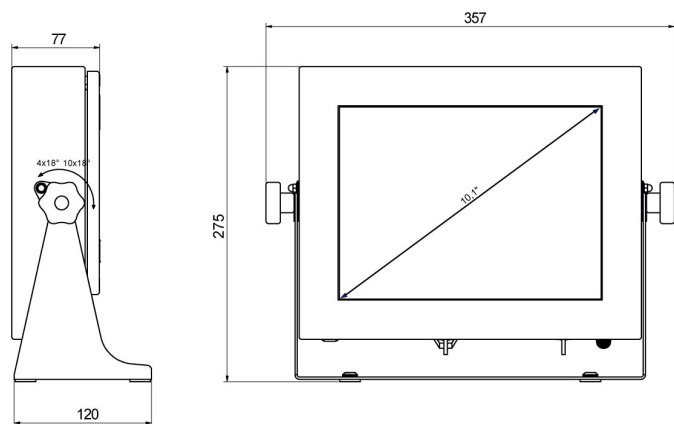
- E2R Ważenia [WX-010-0099]
- E2R KTP [WX-010-0051]

- E2R Receptury [WX-010-0043]
- E2R Ewidencja [WX-010-0038]

- RAD Key [WX-010-0005]
- Edytor etykiet R02 [WX-010-0094]
- R-Lab [WX-010-0080]
- RADWAG Development Studio [WX-010-0104]

- Audit Trail Reader [WX-010-0186]
- RADWAG Remote Desktop [WX-010-0107]
- Edytor wag 2.1 [WX-010-0173]

## Wymiary urządzenia



PUE HY10

Scale type	A1	A2	H
HY10.C2.K	400	500	103 ±3
HY10.C3.K	500	700	130 ±3
HY10.F1.K	300	300	70 ±3

dimensions in mm