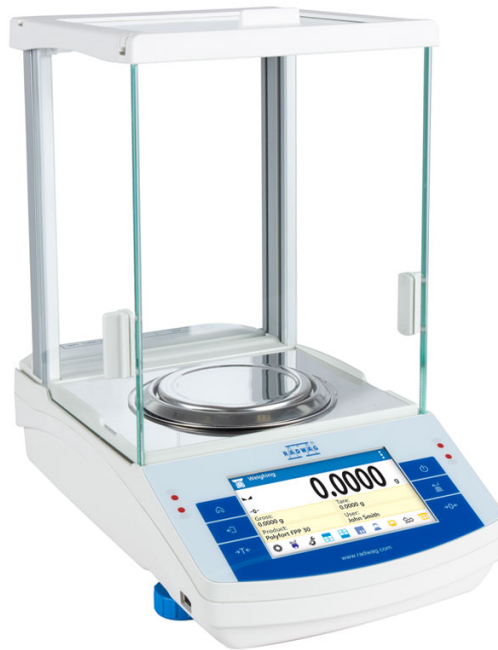




More information on the website  
radwag.com/es/info,w1,X8U

# Balanza analítica AS 310.X2 PLUS



The drawings, photos and graphics used are for illustrative purposes only.

## Funciones

-  Autotest
-  Dosificación
-  Indicador más/menos
-  Desviaciones porcentuales
-  Contar piezas
-  Cierre del pesaje máximo
-  Recetas
-  Medición en Newtons
-  Estadísticas
-  Controlador de peso
-  Sensores infrarrojos
-  Procedimientos GLP
-  Pesaje de animales
-  Determinación de la densidad
-  Monitoreo de las condiciones ambientales
-  Unidades intercambiables
-  Control estadístico de calidad
-  Memoria Alibi
-  Cooperación con tituladores
-  Wi-Fi

## Datos técnicos

### Parámetros metrológicos

Maxima capacidad [Max]	310 g
Minima capacidad	10 mg
Legibilidad [d]	0,1 mg
División de legalización [e]	1 mg

<b>Parámetros metrológicos</b>	
Rango de tara	-310 g
Repetibilidad estándar [5% Máx.]	0,07 mg
Repetibilidad estándar [Máx.]	0,1 mg
Porción mínima estándar (USP)	140 mg
Porción mínima estándar (U = 1%, k = 2)	14 mg
Repetibilidad permitida [5% Máx.]	0,12 mg
Repetibilidad permitida [Máx.]	0,15 mg
Linealidad	±0,3 mg
Tiempo de estabilización	2,5 s
Calibración	interna (automática)
Clase OIML	I
<b>Parámetros físicos</b>	
Sistema de nivelación	semiautomático – LevelSENSING
Pantalla	5" pantalla táctil gráfica de color
Puerta de la cámara de pesaje	manual
Elementos del set	Balanza, platillo, protección del platillo, protección inferior, adaptador de CA.
Cámara de pesaje	190×190×226 mm
Dimensión de platillo	ø100 mm
Dimensiones de embalaje	490×400×520 mm
Masa neta	7,32 kg
Masa bruta	9 kg
<b>Construcción</b>	
Grado de protección	IP 43
<b>Components and software</b>	
Tamaño de base de datos	7
<b>Características utilidades</b>	
Touchless operation	2 sensores infrarrojos
<b>Interface de comunicación</b>	
Conectividad	RS232, 2×USB-A (Intercambiable), USB-B, Wi-Fi, Ethernet
<b>Parámetros eléctricos</b>	
Alimentación	Adapter: 100 – 240V AC 50/60Hz 0,6A; 12V DC 1,2A Balanza: 12 – 15V DC 0,8A max
Consumo máximo de potencia	4 W
<b>Condiciones ambientales</b>	
Temperatura de trabajo	+10 – +40 °C
Indicador de condiciones de ambiente (opcional)	THBR 2.0 System, THBR BOX, THB P, THB W, THB S
Humedad relativa de aire	40% – 80%

**La repetibilidad** se expresa como una desviación estándar de 10 posiciones de carga.

**El tiempo de estabilización** depende de las condiciones externas y la dinámica de colocar los pesos en el platillo; especificado para el perfil FAST.

<sup>1</sup> Los lectores de códigos de barras disponibles como accesorio cooperan con la balanza utilizando solo la interfaz RS232.



Extra payment for verification



## Accesorios

Mesas antivibratil  
Soportes para frascos  
Adaptadores de corriente  
Cables de corriente desde mechero de automóvil  
KIT para determinar la densidad  
Cable USB (Bascula a Impresora)  
Mesas de pesaje profesional  
Escáner de códigos de barra  
Soportes para filtros y probetas  
Puesto de calibración de pipetas  
Cables RS 232, RS 485

THBR 2.0 - Indicador de condiciones de ambiente  
Pantallas  
Protecciones de seguridad  
Recipientes de pesaje  
Ionizadores  
Impresoras de recibos  
Cables RS 232, RS 485  
Módulos adicionales  
Pasaje debajo del platillo  
Cables RS 232 (Bascula a Impresora)  
Convertidor RS 232 a RS 485

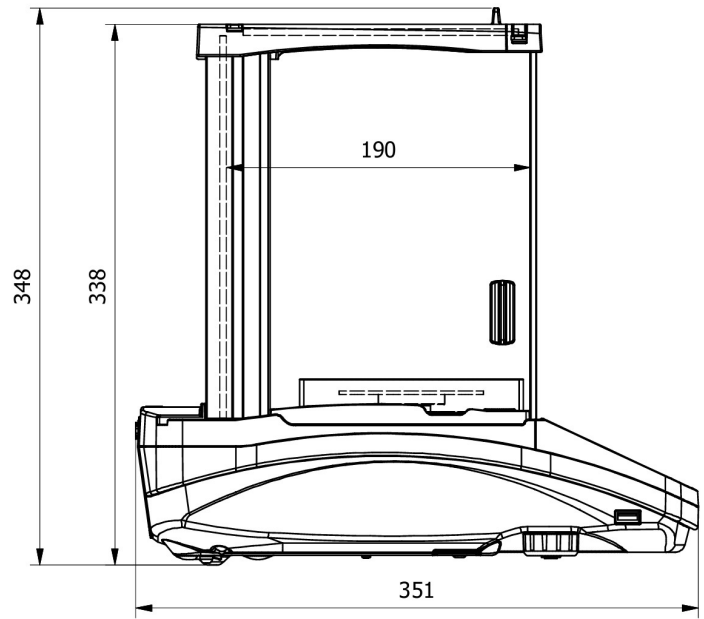
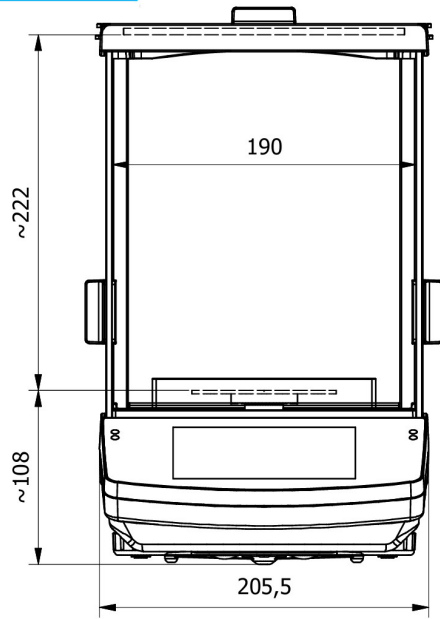
## Programas

- RAD Key [WX-010-0005]
- R-LAB [WX-010-0080]
- RADWAG Development Studio [WX-010-0104]

- Alibi Reader PC Software [WX-010-0114]
- Editor de Balanzas 2.1 [WX-010-0173]

## Dimensiones de aparato

AS X2 PLUS, d = 0.01 mg



AS X2 PLUS, d = 0.1 mg

