



More information on the website
radwag.com/tr/info,w1,X2A

MPS 2000.Y Tartım Modülü



The drawings, photos and graphics used are for illustrative purposes only.

Teknik Veriler

Metrolojik parametreler	
Maksimum yük [Max]	2000 g
Minimum yük [Min]	20 mg
Okuma up doğruluğu [d]	1 mg
Dara aralığı	-2000 g
Tekrarlanabilirlik	0,5 mg
Doğrusallık	±4 mg
Kararlılık süresi	3 s
Ayarlama	internal (automatic)
Fiziksel parametreler	
Display	5,7" Resistiv-Farb-Touchscreen
Tartım kefi boyutları	ø115 mm
Cihaz boyutları	293×190×112 mm
Ambalaj boyutları	610×340×285 mm
Net ağırlık	4,8 kg

Konstrüksiyon	
IP Sınıfı	IP 32
Dava	aluminum
Haberleşme arayüzler	
Haberleşme arayüzü	2×RS232, 2×USB-A, Ethernet, 4 IN / 4 OUT (digital), Wi-Fi
Elektrik parametreleri	
Güç kaynağı	100 – 240 V AC 50/60 Hz
Çevresel koşullar	
Çalıştırma sıcaklığı	+10 ÷ +40 °C
Atmosferik nem	40% ÷ 80%

* Wi-Fi® is a registered trademark of Wi-Fi® Alliance.



Aksesuarlar

Antivibrasyon masaları
Profesyonel tartım masaları
RS 232, RS 485 Kablolari

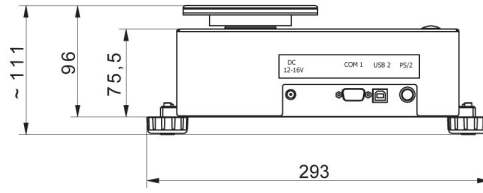
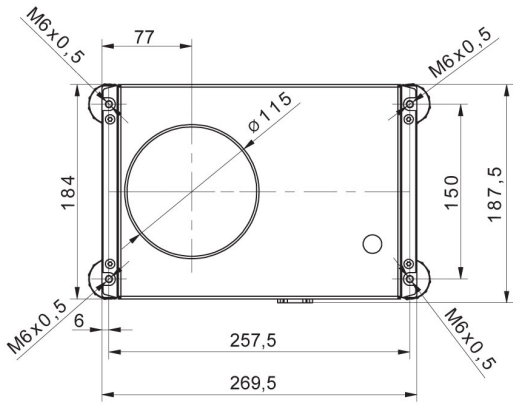
RS 232 – USB Converter
Kablolar RS 232 (Teraziler - Yazıcı)

Yazılım

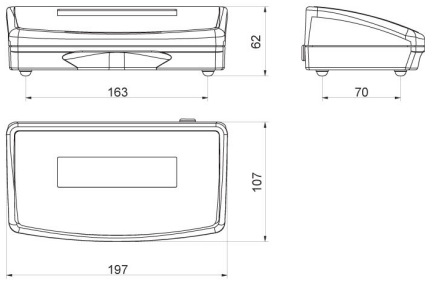
• RAD Key [WX-010-0005]
• R-Lab [WX-010-0080]

• R Panel [WX-010-0187]
• RADWAG Development Studio [WX-010-0104]

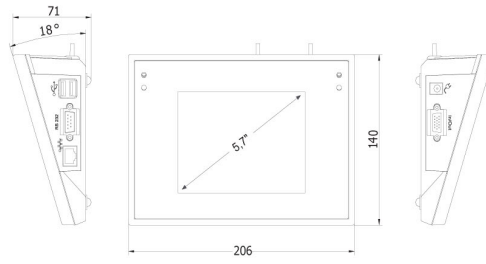
Cihaz boyutları



MPS



R operator panel



Y operator panel