



More information on the website
radwag.com/pl/info,w1,X2A

Moduł wagowy MPS 2000.Y

WX-016-0236



Użyte rysunki, zdjęcia, grafiki mają charakter poglądowy.

Dane techniczne

| Parametry metrologiczne | |
|-----------------------------|--------------------------------------|
| Obciążenie maksymalne [Max] | 2000 g |
| Obciążenie minimalne [Min] | 20 mg |
| Dokładność odczytu [d] | 1 mg |
| Zakres tary | -2000 g |
| Powtarzalność | 0,5 mg |
| Liniowość | ±4 mg |
| Czas stabilizacji | 3 s |
| Adiustacja | wewnętrzna (automatyczna) |
| Parametry fizyczne | |
| Wyświetlacz | 5,7" rezystancyjny kolorowy dotykowy |
| Wymiar szalki | ∅115 mm |
| Wymiary urządzenia | 293×190×112 mm |
| Wymiary opakowania | 610×340×285 mm |
| Masa netto | 4,8 kg |

| Konstrukcja | |
|-------------------------------|---|
| Stopień ochrony | IP 32 |
| Obudowa | Aluminium |
| Interfejs komunikacyjny | |
| Interfejs | 2×RS232, 2×USB-A, Ethernet, 4 IN / 4 OUT (cyfrowe), Wi-Fi |
| Parametry elektryczne | |
| Zasilanie | 100 – 240 V AC 50/60 Hz |
| Warunki środowiskowe | |
| Temperatura pracy | +10 – +40 °C |
| Wilgotność względna powietrza | 40% – 80% |

* Wi-Fi® jest zarejestrowanym znakiem towarowym będącym własnością Wi-Fi® Alliance.



Akcesoria (Dodatkowo płatne)

Stoły antywibracyjne
 Profesjonalne stanowiska wagowe
 Przewody RS 232, RS 485

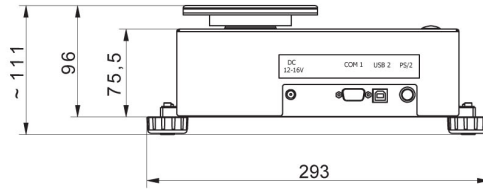
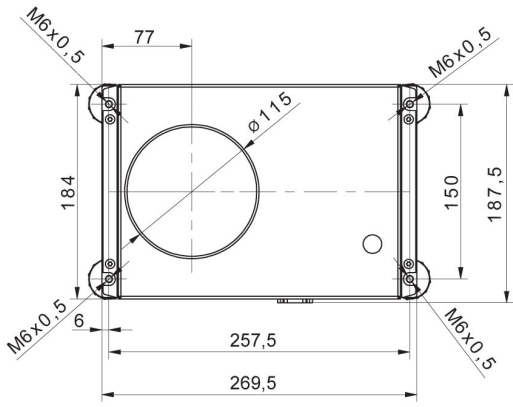
Konwerter RS 232 - USB
 Przewody RS 232 (waga – drukarka)

Oprogramowanie (Dodatkowo płatne)

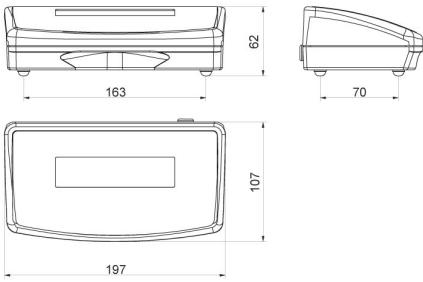
- RAD Key [WX-010-0005]
- R-Lab [WX-010-0080]

- R-Panel [WX-010-0187]
- RADWAG Development Studio [WX-010-0104]

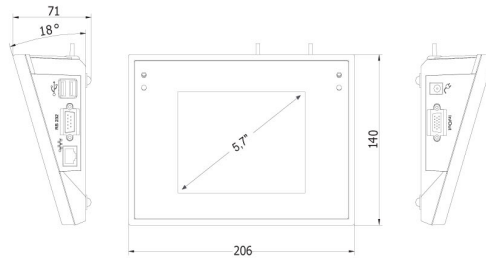
Wymiary urządzenia



MPS



R operator panel



Y operator panel