



More information on the website
radwag.com/it/info,w1,X2A

MPS 2000.Y Modulo di pesatura

WX-016-0236



The drawings, photos and graphics used are for illustrative purposes only.

Specifiche

Parametri metrologici	
Portata massima [Max]	2000 g
Portata minima [Min]	20 mg
Divisione [d]	1 mg
Campo di tara	-2000 g
Ripetibilità	0,5 mg
Linearità	±4 mg
Tempo di stabilizzazione	3 s
Calibrazione	internal (automatic)
Parametri fisici	
Display	5,7" Resistive Color Touchscreen
Dimensione piatto	ø115 mm
Device dimensions	293×190×112 mm
Dimensioni del pacco	610×340×285 mm
Peso net	4,8 kg

Costruzione	
Punteggio IP	IP 32
Struttura	aluminum
Interfaccia di comunicazione	
Interfaccia	2×RS232, 2×USB-A, Ethernet, 4 IN / 4 OUT (digital), Wi-Fi
Parametri elettrici	
Alimentatore	100 – 240 V AC 50/60 Hz
Environmental conditions	
Ambiente di lavoro	+10 – +40 °C
Umidità relativa	40% – 80%

* Wi-Fi® is a registered trademark of Wi-Fi® Alliance.



Accessori (Additional Fee)

Tavoli antivibranti

Tavolo di pesata professionale

Cavo seriale RS 232, RS 485

RS 232 – USB Converter

Cavo seriale RS 232 (connessione bilance - Stampanti)

Software (Additional Fee)

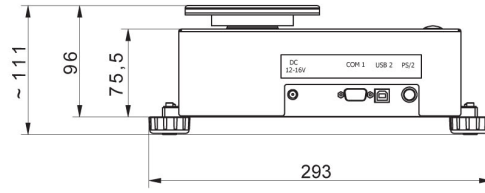
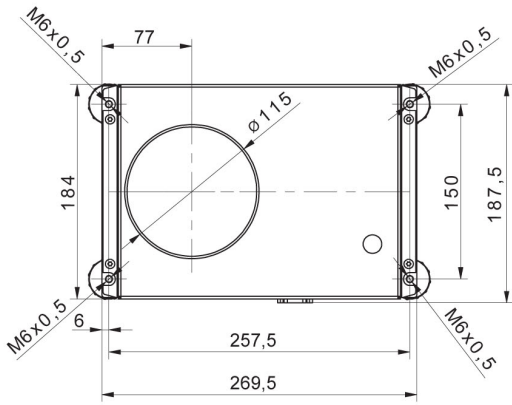
• RAD Key [WX-010-0005]

• R-LAB [WX-010-0080]

• R Panel [WX-010-0187]

• Software „Development Studio“ RADWAG [WX-010-0104]

Device dimensions



MPS



R operator panel



Y operator panel