



More information on the website
radwag.com/es/info,w1,X2A

Módulo de pesaje MPS 2000.Y



The drawings, photos and graphics used are for illustrative purposes only.

Datos técnicos

Parámetros metrológicos	
Maxima capacidad [Max]	2000 g
Minima capacidad	20 mg
Legibilidad [d]	1 mg
Rango de tara	-2000 g
Repetibilidad	0,5 mg
Linealidad	±4 mg
Tiempo de estabilización	3 s
Calibración	interna (automatica)
Parámetros físicos	
Pantalla	5,7" Resistiv-Farb-Touchscreen
Dimensión de platillo	Ø115 mm
Dimensiones de aparato	293×190×112 mm
Dimensiones de embalaje	610×340×285 mm
Masa neta	4,8 kg

Construcción	
Grado de protección	IP 32
Chasis	aluminio
Interface de comunicación	
Conectividad	2×RS232, 2×USB-A, Ethernet, 4 IN / 4 OUT (digitales), Wi-Fi
Parámetros eléctricos	
Alimentación	100 – 240 V AC 50/60 Hz
Condiciones ambientales	
Temperatura de trabajo	+10 ÷ +40 °C
Humedad relativa de aire	40% ÷ 80%

* Wi-Fi® is a registered trademark of Wi-Fi® Alliance.



Accesorios

Mesas antivibratil
Mesas de pesaje profesional
Cables RS 232, RS 485

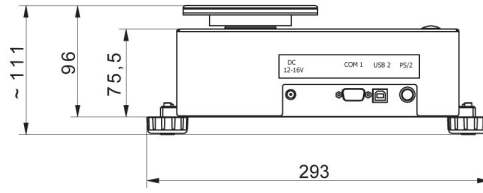
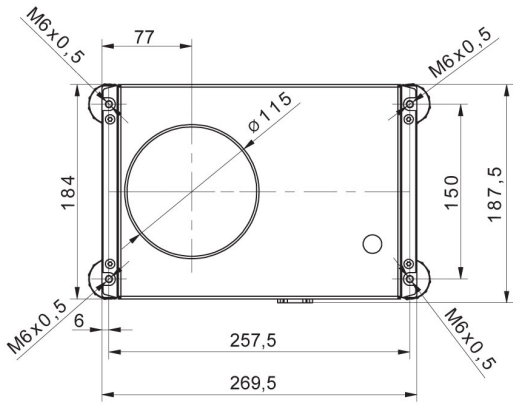
Convertidor RS 232 a USB
Cables RS 232 (Bascula a Impresora)

Programas

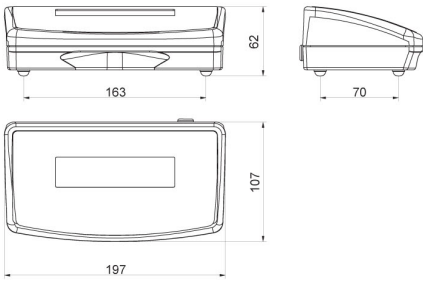
- RAD Key [WX-010-0005]
- R-LAB [WX-010-0080]

- R Panel [WX-010-0187]
- RADWAG Development Studio [WX-010-0104]

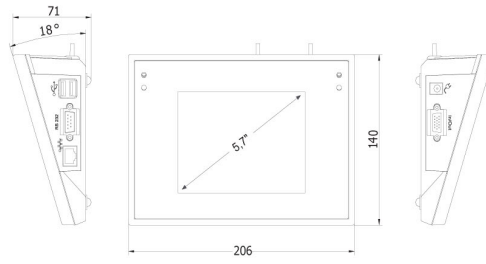
Dimensiones de aparato



MPS



R operator panel



Y operator panel