



Balance de précision PS 1000.R2.H

WL-221-0005

More information on the website
radwag.com/fr/info,w1,X0B



The drawings, photos and graphics used are for illustrative purposes only.

Fonctions



Autotest



Dosing



Percent Weighing



Totalizing



Parts counting



Peak hold



Newton unit measurement



Statistics



Checkweighing



Under-pan weighing



GLP Procedures



Animal weighing



Density determination

Paramètres Techniques

Paramètres métrologiques	
Capacité maximale [Max]	1000 g
Capacité minimale [Min]	20 mg
Précision de lecture [d]	0,001 g
Étendue de tare	-1000 g
Pesée minimale USP	1 g
Pesée minimale (U=1%, k=2)	0,1 g

Paramètres métrologiques	
Répétabilité standard [5% Max]	0,0005 g
Répétabilité (Max)	0,0015 g
Linéarité	±0,003 g
Temps de stabilisation	2 s
Ajustage	interne (automatique)
Dérive de température de la sensibilité	$2 \times 10^{-6} / ^\circ\text{C} \times \text{Rt}$
Paramètres physiques	
Système de nivellement	manuel
Afficheur	5,3" LCD (rétro-éclairé)
Dimension du plateau	ø100 mm
Dimensions de colis L x P x H	475x380x345 mm
Masse nette	4,5 kg
Masse brute	6 kg
Construction	
Degré de protection	IP 54
Interface de Communication	
Interface de Communication	2xRS232 ¹ , USB-A, USB-B, Wi-Fi (option)
Paramètres électriques	
Alimentation	Adaptateur: 100 – 240V AC 50/60Hz 0.6A Max; 12V DC 1,2A Balance: 12 – 15V DC 0,7A max; 3 – 5,5W*
Prise d'alimentation par l'appareil	4 W
Conditions environnementales	
Température du travail	+10 – +40 °C
Humidité relative d'air	40% – 80%

Répétabilité exprimée comme un écart standardisé de 10 placements de chargé.

Temps de stabilisation dépend de conditions externes et de la dynamique du placement d'un poids sur le plateau; déterminé pour le profil FAST

¹ Les scanners de codes-barres disponibles en accessoire coopèrent avec la balance en utilisant uniquement l'interface RS232.

* Wi-Fi® is a registered trademark of Wi-Fi® Alliance.



Accessoires (Additional Fee)

Tables antivibratoires
Alimentateurs
Câbles d'alimentation de cigare-allume
Câble USB (balance – imprimante)
Lecteurs de code-barres
Câbles RS 232, RS 485

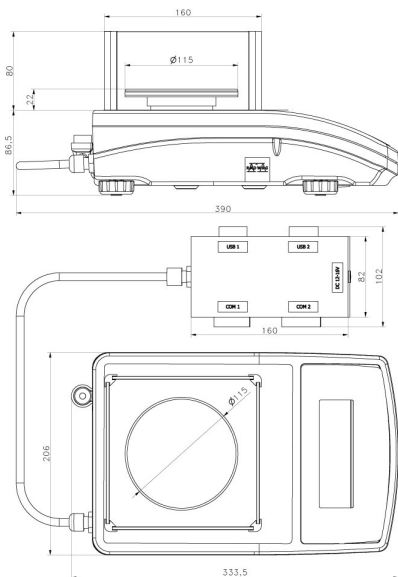
Afficheurs
Imprimante de tickets de caisse
Écran de protection anti-poussière
Pesage sous la balance
Câbles RS 232 (balance – imprimante)

Software (Additional Fee)

• RAD Key [WX-010-0005]

• R Panel [WX-010-0187]

Dimensions d'appareil L x P x H



PS R2.H, d = 1 mg



PS R2.M.H, d = 10 mg