



More information on the website
radwag.com/de/info,w1,WWB

Kommunikationsmodul IM01.EX-8/3

WX-016-0185



The drawings, photos and graphics used are for illustrative purposes only.

Technische Daten

Konstruktion	
Schutzart	IP 66 / 68 (1,5m)
Gehäuse	Aluminum
Zertifizierung ATEX	II (2)G [Ex ib] IIC Gb II (2)D [Ex ib] IIIC Db
Kommunikationsschnittstellen	
Schnittstellen	2×RS232, USB, 12IN / 12OUT, Ethernet, RS485
Elektrische Parameter	
Stromversorgung	100 – 240 V AC 50/60 Hz
Maximaler Leistungsaufnahme	10 W
Umgebungsbedingungen	
Umgebungstemperatur	-10 – +40 °C
Lagertemperatur	-20 – +60 °C
Relative Luftfeuchtigkeit	10% – 85% RH ohne Kondensation

Physikalische Parameter

Abmessungen des Geräts	222×146×81 mm
Nettogewicht	1,9 kg
Bruttogewicht	2,5 kg

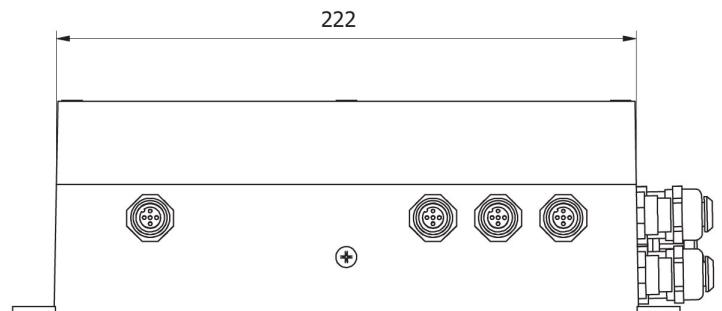
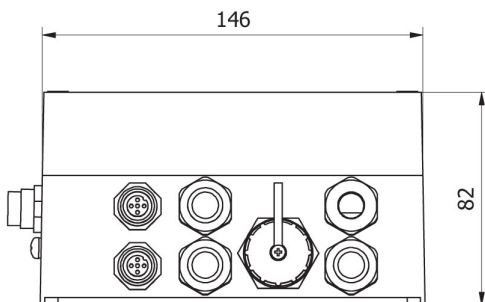


Kompatibel mit (Additional Fee)

Balkenwaagen aus Edelstahl
HX5.EX-1.4P2 H
Wasserdichte Plattformwaagen HX5.EX-1 HR
Kabel RS 232 (Waage – Drucker)
Balkenwaagen
HX5.EX-1.4P2 C
Auffahrwaagen aus Edelstahl HX5.EX-1.4N
Plattformwaagen HX5.EX-1.4 C
Palettenwaagen aus Edelstahl
HX5.EX-1.4P H
Bodeneinbauwaagen aus Edelstahl
HX5.EX-1.4 H/Z
Plattformwaagen HX5.EX-1 C

Wasserdichte Plattformwaagen HX5.EX-1 H
Wägeterminal PUE HX5.EX
Plattformwaagen aus Edelstahl HX5.EX-1.4 H
Kabel RS 232, RS 485
E/A Kabel
Palettenwaagen HX5.EX-1.4P C
USB-Adapter
USB-Kabel (Waage – Drucker)
Konverter RS 232 – USB

Abmessungen des Geräts



IM01.EX