



More information on the website
radwag.com/pl/info,w1,WUH

Komparator masy WAY 500.5Y.KO



Użyte rysunki, zdjęcia, grafiki mają charakter poglądowy.

Dane techniczne

Parametry metrologiczne	
E1 zakres kalibracji	200 g ÷ 500 g
E2 zakres kalibracji	10 g ÷ 500 g
F1 zakres kalibracji	500 mg ÷ 500 g
F2 zakres kalibracji	1 mg ÷ 500 g
M1 zakres kalibracji	1 mg ÷ 500 g
M2 zakres kalibracji	1 mg ÷ 500 g
Obciążenie maksymalne [Max]	520 g
Dokładność odczytu [d]	0,01 mg
Powtarzalność standardowa [5% Max]	0,012 mg
Powtarzalność standardowa [Max]	0,02 mg
Powtarzalność dopuszczalna	0,035 mg
Niecentryczność (przy obciążeniu badanym)	1d / 1 mm
Zakres równoważenia elektrycznego	-10 g ÷ +20 g
Czas stabilizacji	30 s
Adiustacja	wewnętrzna

Parametry fizyczne	
Wyświetlacz	10" graficzny kolorowy dotykowy
Wymiar szalki	ø50 mm
Wymiary jednostki ważącej	385×215×525 mm
Wymiary głowicy odczytowej	249×170×72 mm
Wymiar szafki przeciwpodmuchowej	560×300×665 mm
Wymiary opakowania	945×820×1260 mm
Wymiary opakowania osłony	820×850×630 mm
Masa netto	37,5 kg
Masa brutto	57,5 kg
Odważniki balastowe wewnętrzne	automatyczne
Odważniki balastowe zewnętrzne	30 g, 2× 10 g
Interfejs komunikacyjny	
Interfejs	2×USB-A, USB-C, HDMI, Ethernet, Wi-Fi, Hotspot
Warunki środowiskowe	
Temperatura pracy	+15 ÷ +30 °C
Szybkość zmian temperatury pracy	±0,5°C/12h (±0,3°C/4h)
Wilgotność względna powietrza	40% ÷ 60%
Szybkość zmian wilgotności względnej powietrza	± 3 % / 4 h

Powtarzalność jest wyrażona odchyleniem standardowym wyznaczonym dla 6 cykli ABBA, wyznaczonym doświadczalnie w warunkach środowiskowych określonych w dokumencie OIML R111 (Tabela C.1) dla wzorcowania wzorców klasy E1.

* Wi-Fi® jest zarejestrowanym znakiem towarowym będącym własnością Wi-Fi® Alliance.



Akcesoria

Szalka wisząca samocentrująca do manualnego komparatora masy
WAY 5Y.KO
Tagi RFID
Stoły antywibracyjne
Moduły dodatkowe
Osłonki ochronne do wag
Skanery kodów kreskowych
Przewody RS 232, RS 485

Drukarki etykiet
System THBR 2.0 - Monitoring warunków środowiskowych
Drukarki paragonowe
Czytnik linii papilarnych
Przewody RS 232, RS 485
Przewody RS 232 (waga – drukarka)

Oprogramowanie

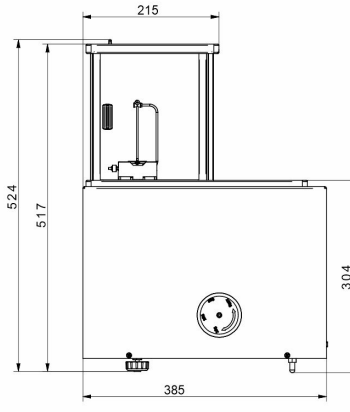
• RAD Key [WX-010-0005]
• System RMCS [WX-010-0048]

• RMCS Lite [WX-010-0164]

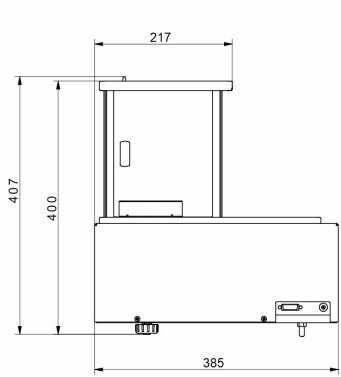
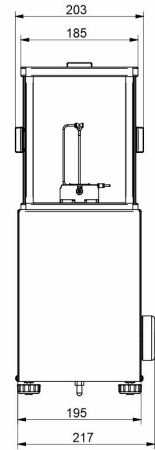
Wymiary urządzenia



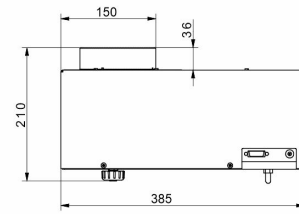
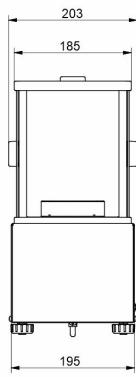
WAY 5.5Y.KO



WAY 100.5Y.KO



WAY 1200.5Y.KO



WAY 5100.5Y.KO

