



More information on the website
radwag.com/fr/info,w1,WUH

Comparteur de masse WAY 500.5Y.KO



The drawings, photos and graphics used are for illustrative purposes only.

Paramètres Techniques

Paramètres métrologiques	
E1 Plage d'étalonnage	200 – 500 g
E2 Plage d'étalonnage	10 – 500 g
F1 Plage d'étalonnage	500 mg – 500 g
F2 Plage d'étalonnage	1 mg – 500 g
M1 Plage d'étalonnage	1 mg – 500 g
M2 Plage d'étalonnage	1 mg – 500 g
Capacité maximale [Max]	520 g
Précision de lecture	0,01 mg
Répétabilité standard [5% Max]	0,012 mg
Répétabilité standard [Max]	0,02 mg
Répétabilité admissible	0,035 mg
Excentricité (pour la charge examinée)	1d / 1 mm
Étendue d'équilibrage électrique	-10 g – +20 g
Temps de stabilisation	30 s
Ajustage	interne

Paramètres physiques	
Afficheur	10" graphique couleurs écran tactile
Dimension du plateau	ø50 mm
Dimensions d'unité de pesage	385×215×525 mm
Dimensions de terminal de lecture	249×170×72 mm
Dimensions de l'armoire anti-courant d'air	560×300×665 mm
Dimensions de colis	945×820×1260 mm
Dimensions de l'emballage du piège anti-courant d'air	820×850×630 mm
Masse nette	37,5 kg
Masse brute	57,5 kg
Poids internes de lest	automatiques
Poids externes de lest	30 g, 2×10 g
Interface de Communication	
Interface de Communication	2×USB-A, USB-C, HDMI, Ethernet, Wi-Fi, Hotspot
Conditions environnementales	
Température du travail	+15 – +30 °C
Vitesse de changements de température de travail	±0,5 °C / 12 h (±0,3 °C / 4 h)
Humidité relative d'air	40% – 60%
Vitesse de changements d'humidité relative d'air	±3% / 4 h

Répétabilité est exprimée par l'écart standardisé déterminé pour 6 cycles ABBA déterminé expérimentalement dans les conditions environnementales définies dans le document OIML R111 (Tableau C.1) pour le calibrage des masses de référence de la classe E1.

* Wi-Fi® is a registered trademark of Wi-Fi® Alliance.



Accessoires

Plateau auto-centrant suspendu pour le comparateur de masse manuel WAY 5Y.KO
 Tag RFID
 Tables antivibratoires
 Modules complémentaires
 Écran de protection anti-poussière
 Lecteurs de code-barres
 Câbles RS 232, RS 485

Imprimantes d'étiquettes
 THBR 2.0 - Monitoring des conditions environnementales
 Imprimante de tickets de caisse
 Lecteur d'empreintes digitales
 Câbles RS 232, RS 485
 Câbles RS 232 (balance – imprimante)

Software

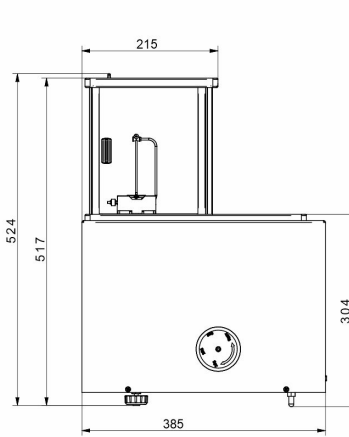
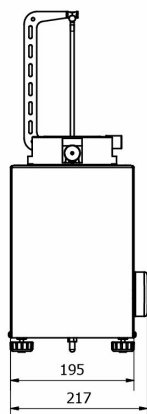
- RAD Key [WX-010-0005]
- Système RMCS [WX-010-0048]

- RMCS Lite [WX-010-0164]

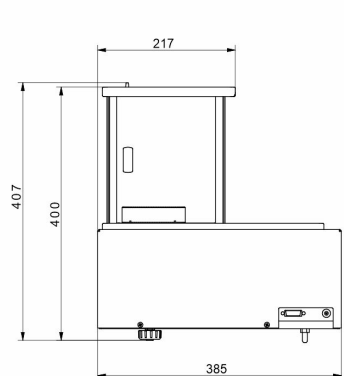
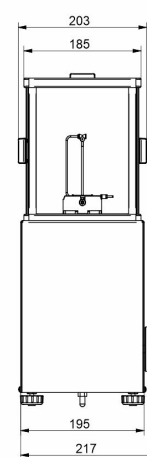
Dimensions d'appareil



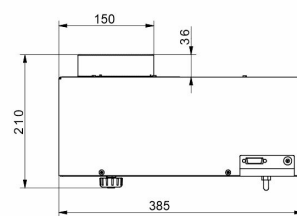
WAY 5.5Y.KO



WAY 100.5Y.KO



WAY 1200.5Y.KO



WAY 5100.5Y.KO

