



More information on the website
radwag.com/es/info,w1,WUH

Comparador de masa WAY 500.5Y.KO

WL-406-0041



The drawings, photos and graphics used are for illustrative purposes only.

Datos técnicos

Parámetros metrológicos	
E1 Rango de calibración	200 – 500 g
E2 Rango de calibración	10 – 500 g
F1 Rango de calibración	500 mg – 500 g
F2 Rango de calibración	1 mg – 500 g
M1 Rango de calibración	1 mg – 500 g
M2 Rango de calibración	1 mg – 500 g
Maxima capacidad [Max]	520 g
Legibilidad [d]	0,01 mg
Repetibilidad estándar [Máx.]	0,02 mg
Repetibilidad estándar [5% Máx.]	0,01 mg
Repetibilidad permitida	0,035 mg
Linealidad	±0,12 mg
Excentricidad (la prueba de carga)	1d / 1 mm
Rango de compensación eléctrica	-10 g – +20 g
Tiempo de estabilización	30 s

Parámetros metrológicos	
Calibración	interna
Parámetros físicos	
Pantalla	10" gráfico color pantalla táctil
Dimensión de platillo	ø50 mm
Dimensiones de la unidad de pesaje	385×203×525 mm
Dimensiones de la unidad de control	249×170×72 mm
Dimensiones de cámara corta aires	560×300×665 mm
Dimensiones de embalaje An x Pr x Al	945×820×1260 mm
Dimensiones del embalaje cubierta	820×850×630 mm
Masa neta	37,5 kg
Masa bruta	57,5 kg
Construcción	
Pesas de lastre	interno (automáticos)
Pesas de lastre exteriores	30 g, 2×10 g
Interface de comunicación	
Conectividad	2×USB-A, USB-C, RS 232 (COM3), HDMI, Ethernet, Wi-Fi, Hotspot
Condiciones ambientales	
Temperatura de trabajo	+15 – +30 °C
Ritmo de cambios de temperatura de trabajo	±0,5 °C / 12 h (±0,3 °C / 4 h)
Humedad relativa de aire	40% – 60%
Ritmo de cambios de humedad relativa	±3% / 4 h

La repetibilidad se expresa como la desviación estándar calculada para 6 ciclos de medición ABBA, determinada experimentalmente bajo las condiciones ambientales especificadas en OIML R111 (Tabla C.1) para la calibración de patrones de clase E1.

* Wi-Fi® is a registered trademark of Wi-Fi® Alliance.



Accesorios (Additional Fee)

Platillo autocentrado suspendido para el comparador de masas manual WAY 5Y.KO
 Etiqueta RFID
 Mesas antivibratil
 Módulos adicionales
 Protecciones de seguridad
 Escáner de códigos de barra

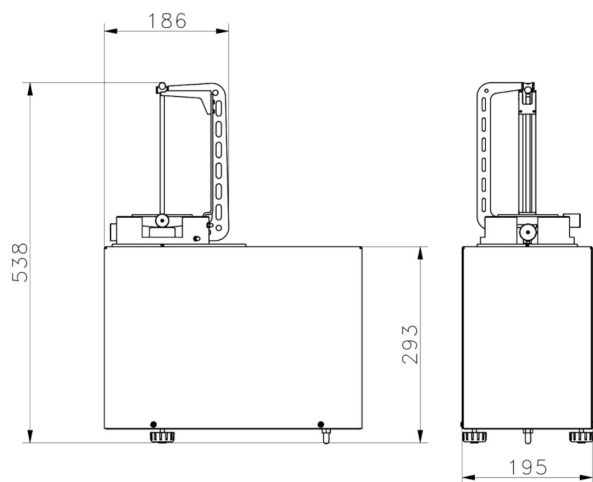
Cables RS 232, RS 485
 Impresoras de etiquetas
 THBR 2.0 - Indicador de condiciones de ambiente
 Impresoras de recibos
 Lector de huellas dactilares
 Cables RS 232 (Bascula a Impresora)

Programas (Additional Fee)

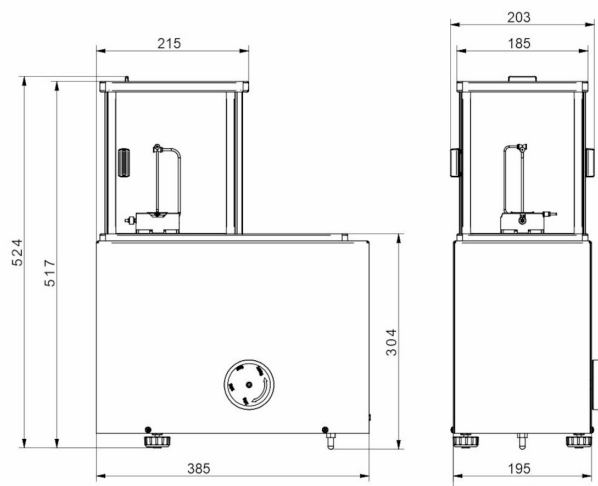
• RAD Key [WX-010-0005]

• RMCS System Network Management of Calibration Process [WX-010-0048]

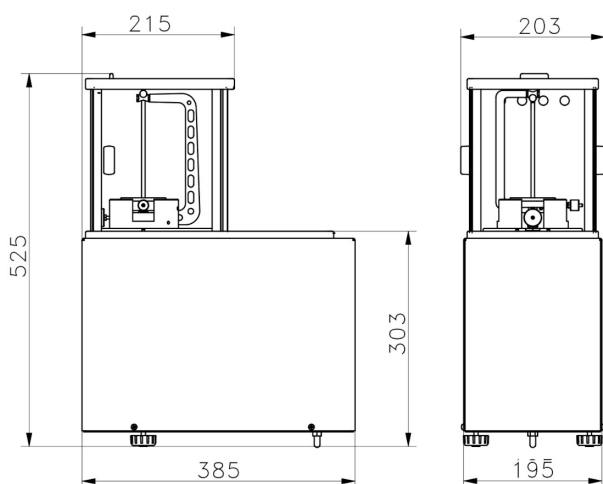
Dimensiones de aparato An x Pr x Al



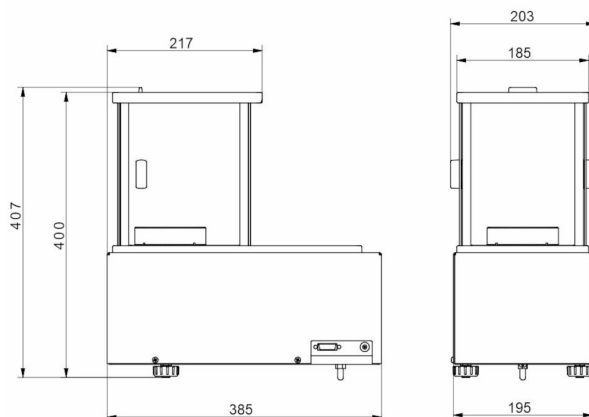
WAY 5.5Y.KO



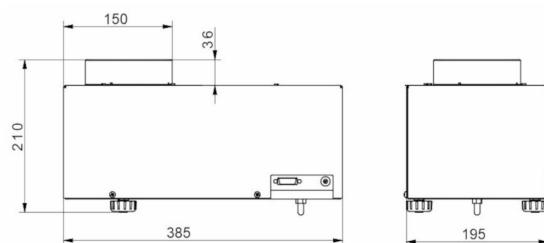
WAY 100.5Y.KO



WAY 1.5Y.KO
WAY 2.5Y.KO
WAY 200.5Y.KO
WAY 500.5Y.KO



WAY 1200.5Y.KO



WAY 5100.5Y.KO