



More information on the website
radwag.com/de/info,w1,WUH

Massekomparator WAY 500.5Y.KO



The drawings, photos and graphics used are for illustrative purposes only.

Technische Daten

Messtechnische Parameter	
E1 Kalibrierungsbereich	200 – 500 g
E2 Kalibrierungsbereich	10 – 500 g
F1 Kalibrierungsbereich	500 mg – 500 g
F2 Kalibrierungsbereich	1 mg – 500 g
M1 Kalibrierungsbereich	1 mg – 500 g
M2 Kalibrierungsbereich	1 mg – 500 g
Wägebereich [Max]	520 g
Zifferschritt [d]	0,01 mg
Standard Wiederholbarkeit [5% Max]	0,012 mg
Standard Wiederholbarkeit [Max]	0,02 mg
Garantierte Wiederholbarkeit	0,035 mg
Außermittige Belastung (bei Prüflast)	1d / 1 mm
Elektrischer Abgleichbereich	-10 g – +20 g
Stabilisierungszeit	30 s
Justierung	intern

Physikalische Parameter	
Display	10" grafisch farbiger Touchscreen
Waagschale	ø50 mm
Abmessungen Wägegerät	385×215×525 mm
Abmessungen Bedieneinheit	249×170×72 mm
Abmessungen Windschutzschrank	560×300×665 mm
Verpackungsgröße	945×820×1260 mm
Abmessungen Verpackung Windschutz	820×850×630 mm
Nettogewicht	37,5 kg
Bruttogewicht	57,5 kg
Interne Ballastgewichte	automatische
Externe Ballastgewichte	30 g, 2×10 g

Kommunikationsschnittstellen	
Schnittstellen	2×USB-A, USB-C, HDMI, Ethernet, Wi-Fi, Hotspot

Umgebungsbedingungen	
Umgebungstemperatur	+15 – +30 °C
Änderungsgeschwindigkeit Temperatur	±0,5 °C / 12 h (±0,3 °C / 4 h)
Relative Luftfeuchtigkeit	40% – 60%
Änderungsgeschwindigkeit relative Luftfeuchtigkeit	±3% / 4 h

Die Wiederholbarkeit wird als Standardabweichung ausgedrückt, die für 6 ABBA-Messzyklen berechnet und experimentell unter den im OIML-Dokument R111 (Tabelle C.1) für die Kalibrierung von Prüfwichten der Klasse E1 angegebenen Umgebungsbedingungen ermittelt wurde.

* Wi-Fi® is a registered trademark of Wi-Fi® Alliance.



Zubehör

Selbstzentrierende Hängewaagschale für manuellen Massekomparator WAY 5Y.KO
 RFID-Tag
 Antivibrationstische
 Zusätzliche Module
 Schutzhauben
 Barcode-Scanner
 Kabel RS 232, RS 485

Etikettendrucker
 Umgebungsbedingungen-Messgeräte THBR 2.0 System
 Thermische Drucker
 Fingerabdruck-Leser
 Kabel RS 232, RS 485
 Kabel RS 232 (Waage – Drucker)

Software

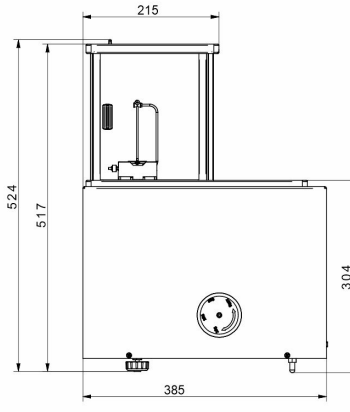
- RAD Key [WX-010-0005]
- System RMCS [WX-010-0048]

- RMCS Lite [WX-010-0164]

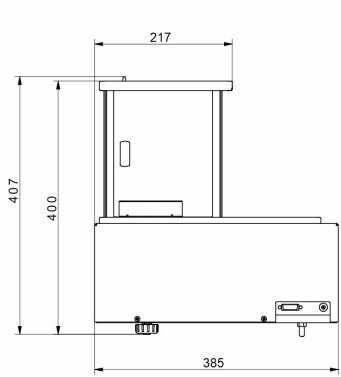
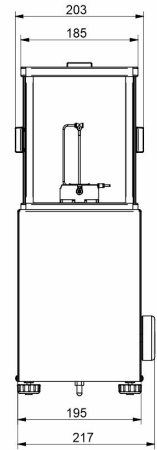
Abmessungen des Geräts



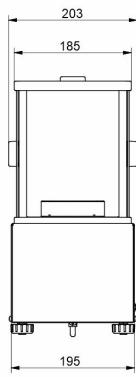
WAY 5.5Y.KO



WAY 100.5Y.KO



WAY 1200.5Y.KO



WAY 5100.5Y.KO

