



More information on the website
radwag.com/tr/info,w1,WP7

WLC 6/A2/C/2 Hassas Terazı



The drawings, photos and graphics used are for illustrative purposes only.

Fonksiyonlar



Plus/Minus Control



Percent Weighing



Totalizing



Parts counting



Internal battery



Peak hold



Newton unit
measurement

Teknik Veriler

Metrolojik parametreler	
Maksimum yük [Max]	6 kg
Minimum yük [Min]	5 g
Okuma up doğruluğu [d]	0,1 g
Yasallaştırma birimi [e]	1 g
Dara aralığı	-6 kg
Tekrarlanabilirlik	0,15 g
Doğrusallık	±0,2 g
Kararlılık süresi	3 s
Ayarlama	internal (automatic)

Metrolojik parametreler	
OIML sınıfı	II
Fiziksel parametreler	
Tesviye sistemi	manualny
Display	LCD (backlit)
Tartım kefi boyutları	195×195 mm
Ambalaj boyutları	430×270×190 mm
Net ağırlık	3,6 kg
Brüt ağırlık	4 kg
Konstrüksiyon	
IP Sınıfı	IP 43
Haberleşme arayüzler	
Haberleşme arayüzü	2×RS232, USB-A, USB-B
Elektrik parametreleri	
Güç kaynağı	Adapter: 100 – 240V AC 50/60Hz 0,6A; 12V DC 1,2A Balance: 10 – 15VDC 0,6A max
Batarya ile çalışma süresi	15 h (average time)
Çevresel koşullar	
Çalıştırma sıcaklığı	+15 ÷ +30 °C
Atmosferik nem	10% ÷ 85% RH no condensation



Extra payment for verification



Aksesuarlar

Hassa terazi muhafaza çantası
Antivibrasyon masaları
Güç adaptörü
RS 232 cables (scale - printer)
Çakmak prizine uygun besleme kabloları
Under-pan weighing
RS 232, RS 485 cables
Yoğunluk belirleme kiti

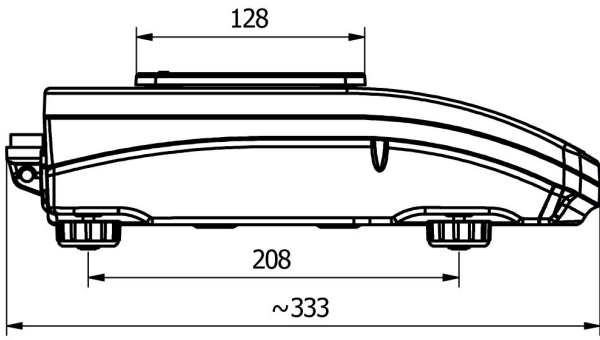
RS 232 – Ethernet Converter
Display
Fiş yazıcı
AP2-1 Güç döngüsü çıkışı
RS 232, RS 485 Kabloları
Koruyucu kapak
Kablolar RS 232 (Teraziler - Yazıcı)
RS 232 – RS 485 Converter

Yazılım

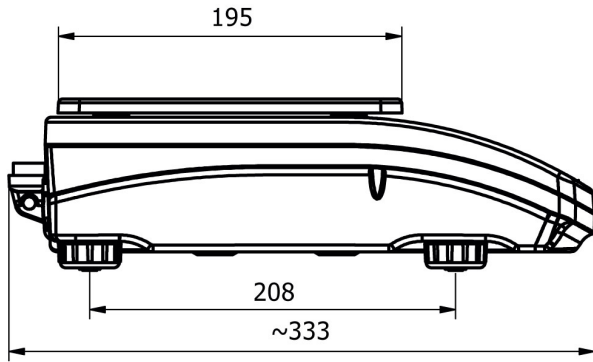
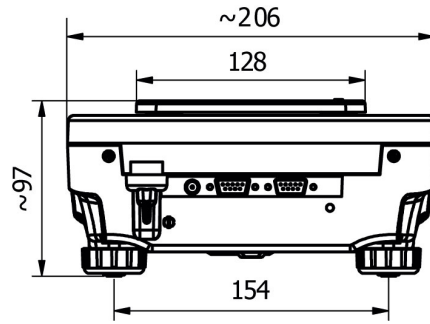
• RAD Key [WX-010-0005]
• R-Lab [WX-010-0080]

• Alibi Okuyucu PC Yazılımı [WX-010-0114]
• Terazi Editörü - EWAG 2.1 [WX-010-0173]

Cihaz boyutları



WLC A1



WLC A2

