



More information on the website
radwag.com/tr/info,w1,WKD

PS 600.R1 Precision Balance



The drawings, photos and graphics used are for illustrative purposes only.

Fonksiyonlar



Autotest



Dosing



Percent Weighing



Totalizing



Parts counting



Peak hold



Newton unit
measurement



Statistics



Checkweighing



Under-pan weighing



GLP Procedures



Animal weighing



Density determination

Teknik Veriler

Metrolojik parametreler	
Maksimum yük [Max]	600 g
Minimum yük [Min]	20 mg
Okuma için ırululuęu [d]	0,001 g
Dara aralıęı	-600 g
Tekrarlanabilirlik (Max)	0,0015 g
Düşük yükte tekrarlanabilirlik	0,0005 g

Metrolojik parametreler	
Doğrusallık	±0,002 g
Kararlılık süresi	2 s
Ayarlama	harici
Duyarlılık sıcaklık kayması	$2 \times 10^{-6} / ^\circ\text{C} \times \text{Rt}$
Fiziksel parametreler	
Tesviye sistemi	manuel
Display	LCD (aydınlatma ile)
Kiti bileşenleri	Teraziler, tartım kefesi, tartım kefesi kapağı, topraklama alt bilgi x1, alt bilgi x3, güç adaptörü.
Tartım kefesi boyutları	128x128 mm
Ambalaj boyutları	475x380x345 mm
Net ağırlık	3,2 kg
Brüt ağırlık	4,5 kg
Konstrüksiyon	
IP Sınıfı	IP 43
Haberleşme arayüzler	
Haberleşme arayüzü	2xRS232 ¹ , USB-A, USB-B, Wi-Fi (opsiyon)
Elektrik parametreleri	
Güç kaynağı	Adapter: 100 – 240V AC 50/60Hz 0,6A; 12V DC 1,2A Teraziler: 12 – 15V DC 0,4A max
Güç tüketimi	4 W
Çevresel koşullar	
Çalıştırma sıcaklığı	+10 – +40 °C
Atmosferik nem	40% – 80%

Tekrarlanabilirlik, kütle standardının 10 yerleşmesinin standart sapması olarak ifade edilir.

Kararlılık süresi dış koşullara ve kefeye yük yerleştirme dinamiklerine bağlıdır; FAST profili için belirtilmiştir.

¹Aksesuar olarak temin edilebilen barkod okuyucular, yalnızca RS232 arayüzünü kullanarak kantarla birlikte çalışır.

* Wi-Fi® is a registered trademark of Wi-Fi® Alliance.



Aksesuarlar (Additional Fee)

Hassa terazi muhafaza çantası

Antivibrasyon masaları

Güç adaptörü

Çakmak prizine uygun besleme kabloları

USB kablo (terazi-Epson yazıcı)

Yoğunluk belirleme kiti

Barkod okuyucu

128x128mm kefeli teraziler için rüzgârlık

RS 232, RS 485 cables

Display

Draft Shield

Fiş yazıcı

Koruyucu kapak

RS 232, RS 485 Kabloları

Panel altı tartım

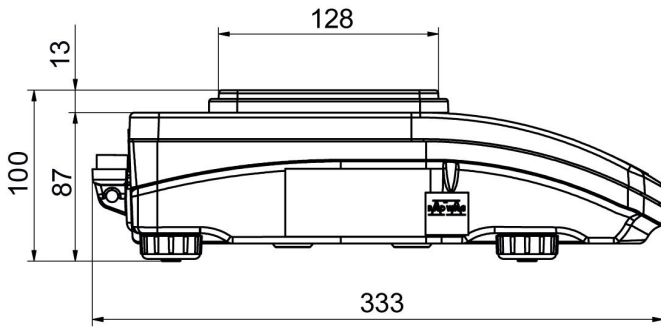
Kablolar RS 232 (Teraziler - Yazıcı)

Yazılım (Additional Fee)

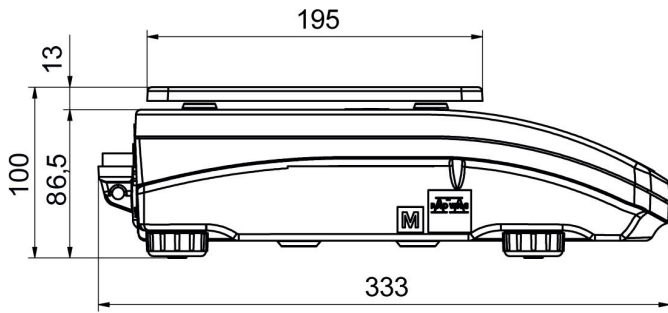
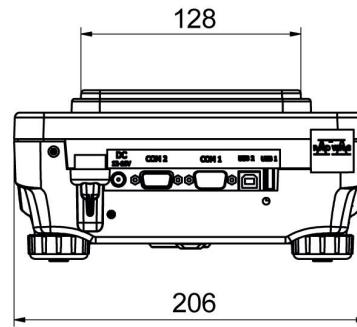
• RAD Key [WX-010-0005]

• R Panel [WX-010-0187]

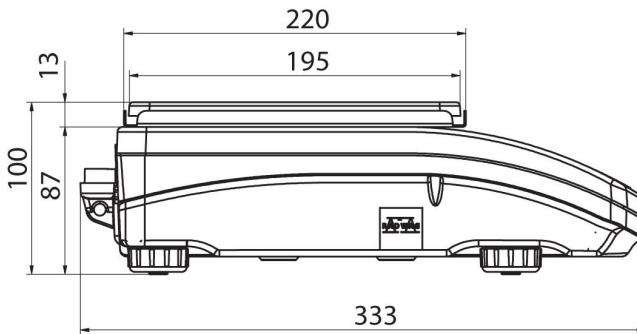
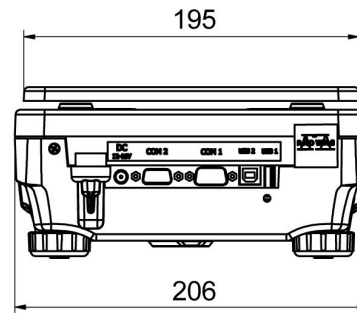
Cihaz boyutları



PS R, d = 1mg



PS R, d = 10 mg



PS R.M, d = 10 mg

