
















More information on the website
radwag.com/es/info,w1,WKD

Balanza de precisión PS 600.R1



The drawings, photos and graphics used are for illustrative purposes only.

Funciones

-  Autotest
-  Dosificación
-  Desviaciones porcentuales
-  Suma de pesajes
-  Contar piezas
-  Cierre del pesaje máximo
-  Medición en Newtons
-  Estadísticas
-  Controlador de peso
-  Pesaje bajo del platillo
-  Procedimientos GLP
-  Pesaje de animales
-  Determinación de la densidad

Datos técnicos

Parámetros metrológicos	
Maxima capacidad [Max]	600 g
Minima capacidad	20 mg
Legibilidad [d]	0,001 g
Rango de tara	-600 g
Repetibilidad (Max)	0,0015 g
Repetibilidad (5% Max)	0,0005 g

Parámetros metrológicos	
Linealidad	±0,002 g
Tiempo de estabilización	2 s
Calibración	externa
Deriva de temperatura de sensibilidad	$2 \times 10^{-6} / ^\circ\text{C} \times \text{Rt}$
Parámetros físicos	
Sistema de nivelación	manual
Pantalla	LCD (con retroiluminación)
Elementos del set	Balanza, platillo, protección del platillo, pie de puesta a tierra ×1, pies ×3, adaptador de CA.
Dimensión de platillo	128×128 mm
Dimensiones de embalaje	475×380×345 mm
Masa neta	3,2 kg
Masa bruta	4,5 kg
Construcción	
Grado de protección	IP 43
Interface de comunicación	
Conectividad	2×RS232 ¹ , USB-A, USB-B, Wi-Fi (Opcional)
Parámetros eléctricos	
Alimentación	Adapter: 100 – 240V AC 50/60Hz 0,6A; 12V DC 1,2A Balanza: 12 – 15V DC 0,4A max
Potencia consumida por el dispositivo	4 W
Condiciones ambientales	
Temperatura de trabajo	+10 – +40 °C
Humedad relativa de aire	40% – 80%

La repetibilidad se expresa como una desviación estándar de 10 posiciones de carga.

El tiempo de estabilización depende de las condiciones externas y la dinámica de colocar los pesos en el platillo; especificado para el perfil FAST.

¹ Los lectores de códigos de barras disponibles como accesorio cooperan con la balanza utilizando solo la interfaz RS232.

* Wi-Fi® is a registered trademark of Wi-Fi® Alliance.



Accesorios

Maletas para Básculas
Mesas antivibratil
Adaptadores de corriente
Cables de corriente desde mechero de automóvil
Cable USB (Bacula a Impresora)
KIT para determinar la densidad
Escáner de códigos de barra
Cámara de balanzas con platillo 128×128mm

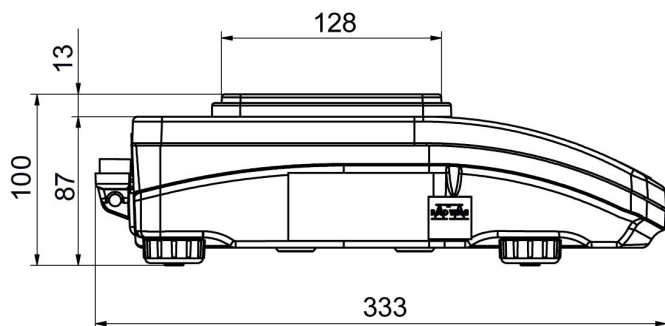
Cables RS 232, RS 485
Pantallas
Draft Shield
Impresoras de recibos
Protecciones de seguridad
Cables RS 232, RS 485
Pasaje debajo del platillo
Cables RS 232 (Bacula a Impresora)

Programas

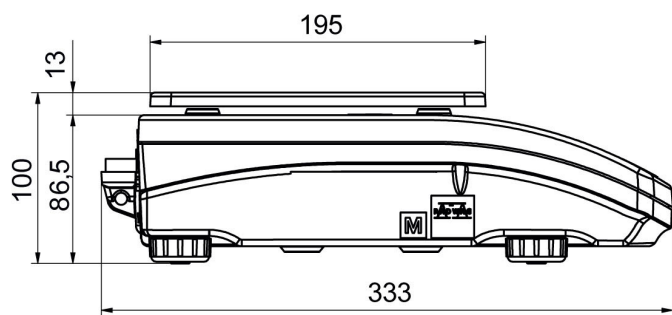
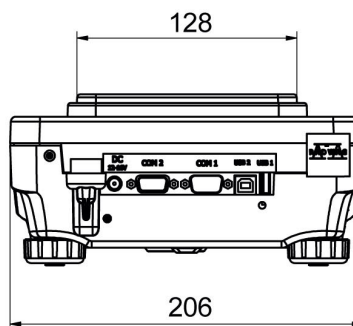
- RAD Key [WX-010-0005]
- Alibi Reader PC Software [WX-010-0114]
- RADWAG Development Studio [WX-010-0104]

- R Panel [WX-010-0187]
- R-LAB [WX-010-0080]

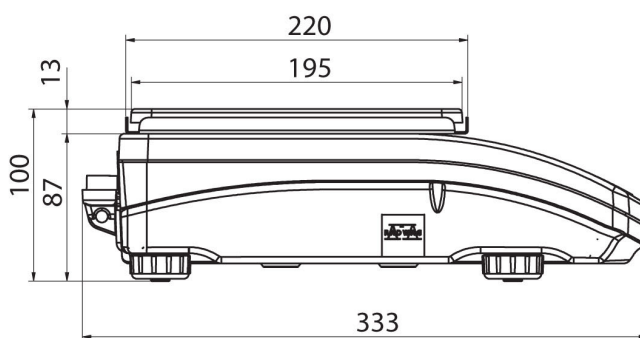
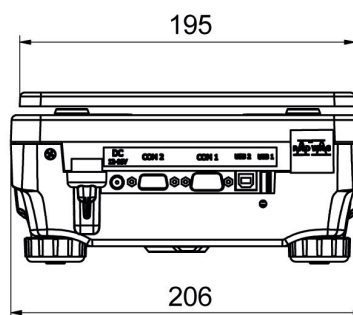
Dimensiones de aparato



PS R, d = 1 mg



PS R, d = 10 mg



PS R.M, d = 10 mg

