



More information on the website  
[radwag.com/es/info,w1,WK5](http://radwag.com/es/info,w1,WK5)

# Comparador de masa automático AK-4.5000.5Y

WL-413-0019



The drawings, photos and graphics used are for illustrative purposes only.

## Datos técnicos

Parámetros metrológicos	
E0 Rango de calibración	1 – 5 * kg
E1 Rango de calibración	1 – 5 kg
E2 Rango de calibración	1 – 5 kg
F1 Rango de calibración	1 – 5 kg
F2 Rango de calibración	1 – 5 kg
Maxima capacidad [Max]	5,05 kg
Legibilidad [d]	0,01 mg
Repetibilidad estándar [5% Máx.]	15 µg
Repetibilidad estándar [Máx.]	20 µg
Repetibilidad permitida	35 µg
Excentricidad (la prueba de carga)	0 mg
Rango de compensación eléctrica	-10 g – +50 g
Tiempo de estabilización	30 s
Calibración	interna (automatica)

Parámetros físicos	
Pantalla	10" gráfico color pantalla táctil
Dimensión de platillo	ø75 mm
Dimensiones de la unidad de pesaje	350×405×650 mm
Dimensiones de la unidad de control	249×170×72 mm
Dimensiones de cámara corta aires	660×470×700 mm
Dimensiones de embalaje	1000×900×685 mm
Dimensiones del embalaje cubierta	930×750×1000 mm
Masa neta	71 kg
Masa bruta	98 kg
Pesas de lastre interiores	semiautomáticos
Pesas de lastre exteriores	-
Interface de comunicación	
Conectividad	2×USB-A, USB-C, RS 232 (COM3), HDMI, Ethernet, Wi-Fi, Hotspot
Parámetros eléctricos	
Alimentación	100 – 240 V AC 50/60 Hz
Condiciones ambientales	
Temperatura de trabajo	+15 – +30 °C
Ritmo de cambios de temperatura de trabajo	±0,5 °C / 12 h (±0,3 °C / 4 h)
Humedad relativa de aire	40% – 60%
Ritmo de cambios de humedad relativa	±5% / 12 h (3% / 4 h)

**La repetibilidad** se expresa como la desviación estándar calculada para 6 ciclos de medición ABBA, determinada experimentalmente bajo las condiciones ambientales especificadas en OIML R111 (Tabla C.1) para la calibración de patrones de clase E1.

**Patrón E0** se determina a partir de 1/5 del error límite según la norma OIML R111 para la clase E1.

\* Wi-Fi® is a registered trademark of Wi-Fi® Alliance.



## Accesorios (Additional Fee)

Etiqueta RFID  
Mesas antivibrátil  
Módulos adicionales  
Protecciones de seguridad  
Escáner de códigos de barra  
Cables RS 232, RS 485

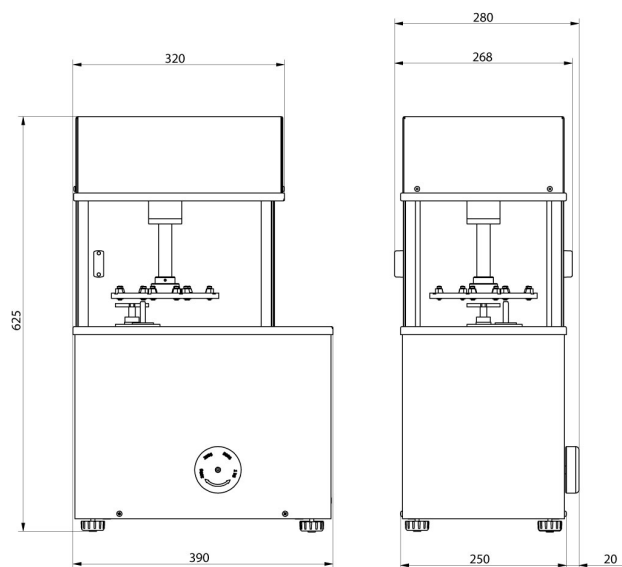
THBR 2.0 - Indicador de condiciones de ambiente  
Impresoras de recibos  
Lector de huellas dactilares  
Cables RS 232, RS 485  
Cables RS 232 (Bascula a Impresora)

## Programas (Additional Fee)

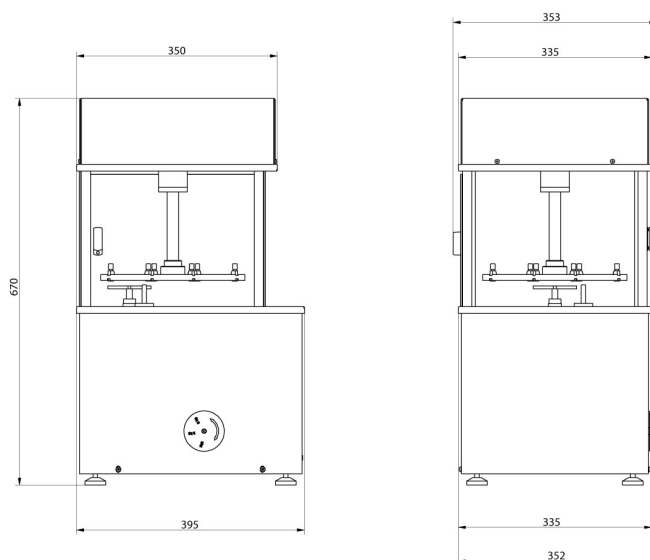
- RAD Key [WX-010-0005]
- RMCS System Network Management of Calibration Process [WX-010-0048]

- RMCS Lite [WX-010-0164]

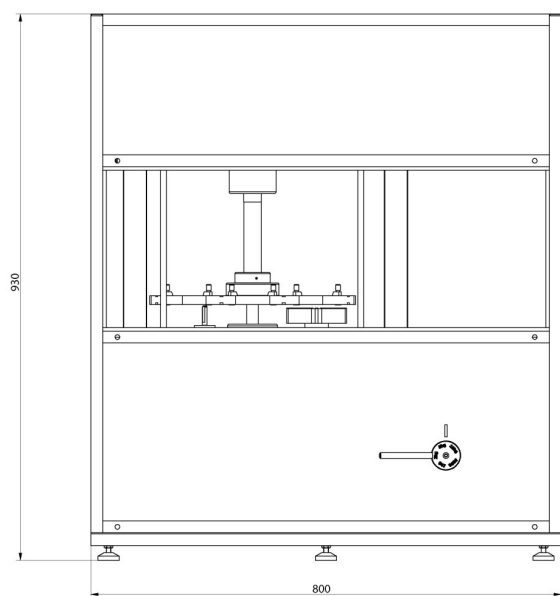
# Dimensiones de aparato



AK-4/100, AK-4/1000,  
AK-4/1000.1



AK-4/2000, AK-4/5000,  
AK-4/5000.1



AK-4/10000, AK-4/16000

