



More information on the website  
[radwag.com/it/info,w1,WIY](http://radwag.com/it/info,w1,WIY)

## Ramp for H9 3000kg Scale



The drawings, photos and graphics used are for illustrative purposes only.

### Foglio di calcolo

Costruzione	
Materiale	Stainless steel
Parametri fisici	
Dimensioni della piattaforma	1500×1400 mm

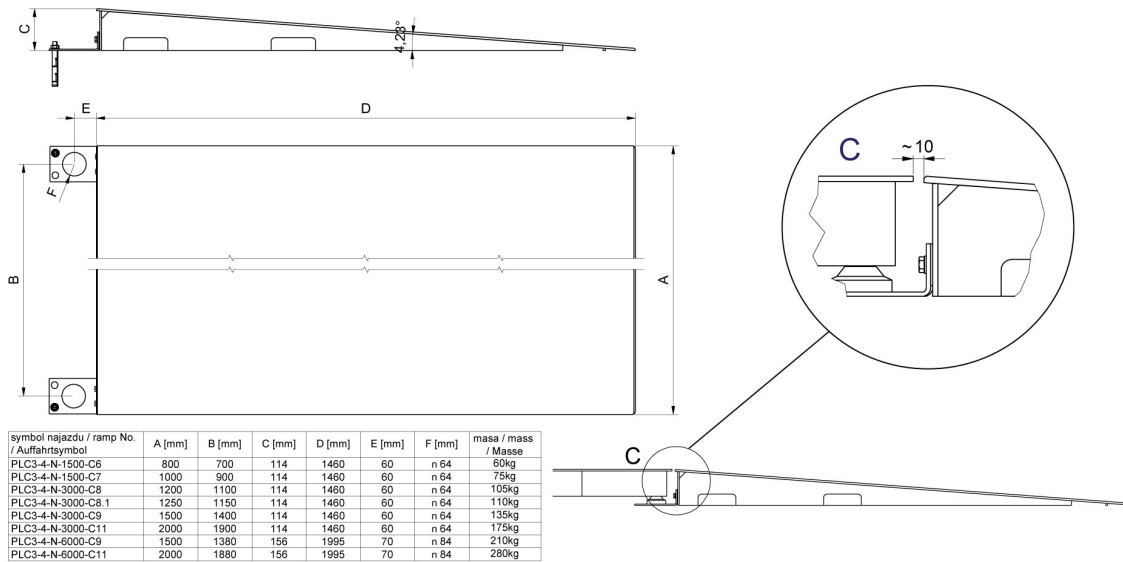


### Compatibile con

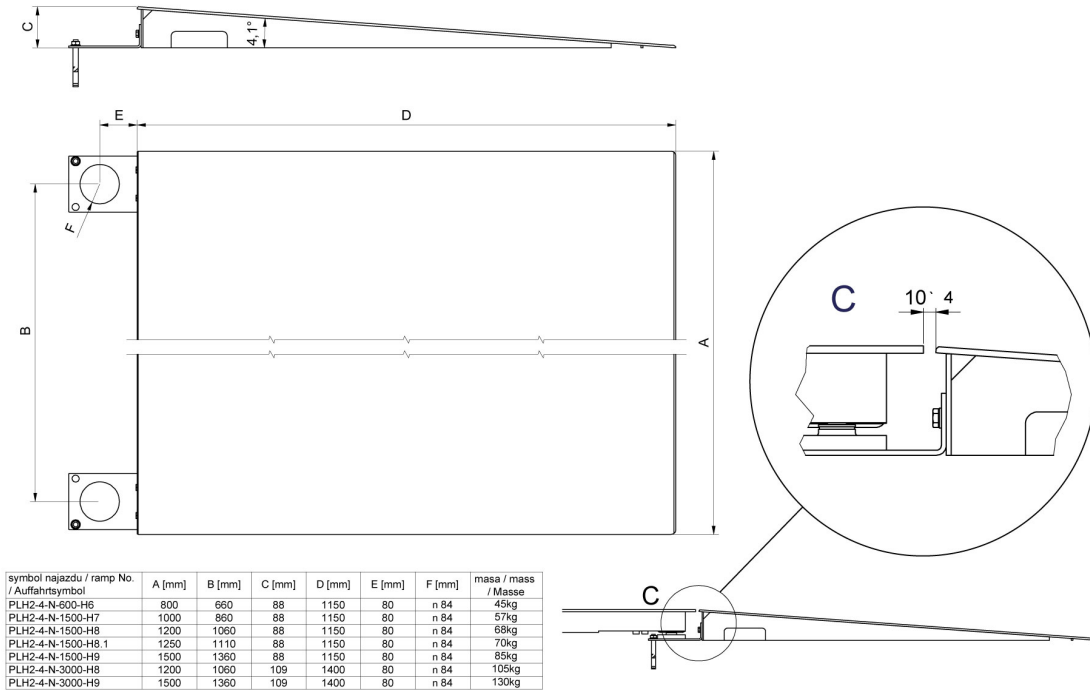
Bilancia a piattaforma in acciaio inox H315 4H

Multifunzione Bilancia a piattaforma in acciaio inox HX7.4 H

### Device dimensions



### Ramps made of powder-coated steel



### Ramps made of stainless steel