



More information on the website
radwag.com/es/info,w1,WIY

Rampa de balanza H9 3000kg



The drawings, photos and graphics used are for illustrative purposes only.

Datos tecnicos

Construcción	
Material	Acero inoxidable
Paramètros físicos	
Dimensión de plataforma de carga	1500×1400 mm



Trabaja con

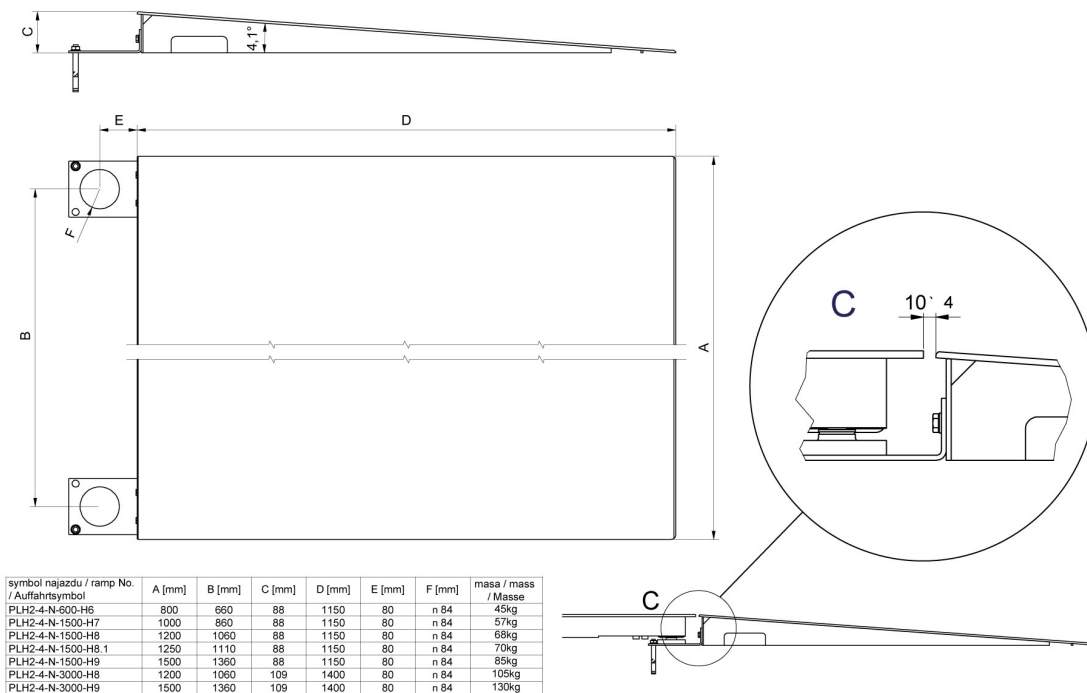
Báscula de plataforma inoxidable H315 4H

Báscula multifuncionale de plataforma inoxidable HX7.4 H

Dimensiones de aparato



Ramps made of powder-coated steel



Ramps made of stainless steel