



More information on the website
radwag.com/tr/info,w1,W8K

WLY 6/F1/K Hassas Terazi



The drawings, photos and graphics used are for illustrative purposes only.

Fonksiyonlar



Dosing



Labelling



Plus/Minus Control



Percent Weighing



Totalizing



Parts counting



Peak hold



Formulation



Newton unit
measurement



Statistics



Checkweighing



IR sensors



Animal weighing



Differential weighing



ALIBI Memory

Teknik Veriler

Metrolojik parametreler	
Maksimum yük [Max]	6 kg
Minimum yük [Min]	5 g
Okuma için ırululuęu [d]	0,1 g
Yasallařtırma birimi [e]	1 g
Dara aralıęı	-6 kg
Tekrarlanabilirlik	0,1 g

Metrolojik parametreler	
Doğrusallık	±0,1 g
Kararlılık süresi	3 s
OIML sınıfı	II
Fiziksel parametreler	
Tesviye sistemi	manuel
Tartım kefi boyutları	300×300 mm
Ambalaj boyutları	570×390×170 mm
Net ağırlık	5,2 kg
Brüt ağırlık	6 kg
Konstrüksiyon	
IP Sınıfı	IP 43
Haberleşme arayüzler	
Haberleşme arayüzü	2×RS232, 2×USB-A, Ethernet, 4 IN / 4 OUT (dijital), Wi-Fi
Elektrik parametreleri	
Güç kaynağı	Adapter: 100 – 240V AC 50/60Hz 1A; 15V DC 2,4A Teraziler: 10 – 28V DC 1A max
Çevresel koşullar	
Çalıştırma sıcaklığı	+15 – +30 °C
Depolama sıcaklığı	-25 – +70 °C
Atmosferik nem	10% – 85% RH yoğunlaşma yok

Tekrarlanabilirlik, kütle standardının 10 yerleştirmesinin standart sapması olarak ifade edilir.

Kararlılık süresi dış koşullara ve kefiye yük yerleştirme dinamiklerine bağlıdır; FAST profili için belirtilmiştir.

* Wi-Fi® is a registered trademark of Wi-Fi® Alliance.



Aksesuarlar

Antivibrasyon masaları

Transponder kart okuyucular

Güç adaptörü

RS 232 cables (scale - printer)

Çakmak prizine uygun besleme kabloları

Barkod okuyucu

Panel altı tartım

RS 232, RS 485 cables

Etiket Yazıcısı

Ek modüller

Display

Giriş/Çıkış kabloları

Klavye

Tartım terminalleri için tutucular

Fiş yazıcı

F1 Kütle standardı - ayar odacısız silindirik ağırlıklar, setleri

AP2-1 Güç döngüsü çıkışı

RS 232, RS 485 Kabloları

Modülleri ek platformları

RS 232 – USB Converter

Kablolar RS 232 (Teraziler - Yazıcı)

Yazılım

• E2R Tartım [WX-010-0099]

• E2R Tartı Kayıtları [WX-010-0038]

• Audit Trail Reader [WX-010-0186]

• RADWAG Remote Desktop [WX-010-0107]

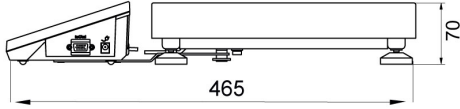
• E2R Formülasyon [WX-010-0043]

• RAD Key [WX-010-0005]

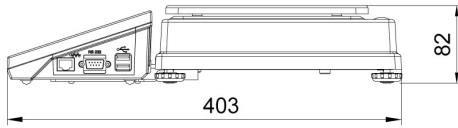
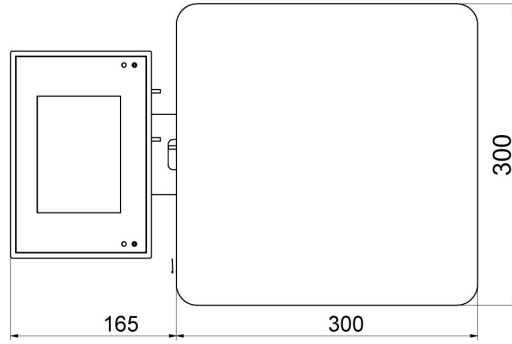
• Etiket Editörü R02 [WX-010-0094]

• R-Lab [WX-010-0080]

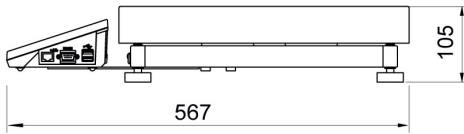
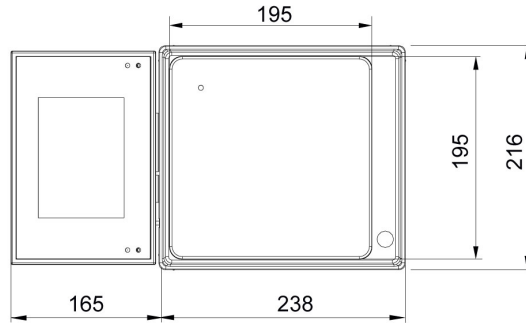
Cihaz boyutları



F1 version



D2 version



C2 version

