



More information on the website
radwag.com/es/info,w1,W8K

Balanza de precisión WLY 6/F1/K



The drawings, photos and graphics used are for illustrative purposes only.

Funciones



Dosificación



Etiquetado



Indicador más/menos



Desviaciones porcentuales



Suma de pesajes



Contar piezas



Cierre del pesaje máximo



Recetas



Medición en Newtons



Estadísticas



Controlador de peso



Sensores infrarrojos



Pesaje de animales



Pesaje diferencial



Memoria Alibi

Datos técnicos

Parámetros metrológicos	
Maxima capacidad [Max]	6 kg
Minima capacidad	5 g
Legibilidad [d]	0,1 g
División de legalización [e]	1 g
Rango de tara	-6 kg
Repetibilidad	0,1 g

Parámetros metrológicos	
Linealidad	±0,1 g
Tiempo de estabilización	3 s
Clase OIML	II
Parámetros físicos	
Sistema de nivelación	manual
Dimensión de platillo	300×300 mm
Dimensiones de embalaje	570×390×170 mm
Masa neta	5,2 kg
Masa bruta	6 kg
Construcción	
Grado de protección	IP 43
Interface de comunicación	
Conectividad	2×RS232, 2×USB-A, Ethernet, 4 IN / 4 OUT (digitales), Wi-Fi
Parámetros eléctricos	
Alimentación	Adapter: 100 – 240V AC 50/60Hz 1A; 15V DC 2,4A Balanza: 10 – 28V DC 1A max
Condiciones ambientales	
Temperatura de trabajo	+15 – +30 °C
Temperatura de almacenamiento	-25 – +70 °C
Humedad relativa de aire	10% – 85% RH sin condensación

La **repetibilidad** se expresa como una desviación estándar de 10 posiciones de carga.

El **tiempo de estabilización** depende de las condiciones externas y la dinámica de colocar los pesos en el platillo; especificado para el perfil FAST.

* Wi-Fi® is a registered trademark of Wi-Fi® Alliance.



Accesorios

Mesas antivibratil
Lector de tarjetas transpondedor
Adaptadores de corriente
Cables RS 232 (Bascula a Impresora)
Cables de corriente desde mechero de automóvil
Escáner de códigos de barra
Pasaje debajo del platillo
Cables RS 232, RS 485
Impresoras de etiquetas
Módulos adicionales
Pantallas

Cables Entradas/Salidas
Teclado, manipuladores
Soportes, brazos
Impresoras de recibos
Pesas de clase F1 - cilíndrico sin cámara de ajuste, juegos
Salidas del bucle de corriente AP2-1
Cables RS 232, RS 485
Módulos adicionales de la plataforma
Convertidor RS 232 a USB
Cables RS 232 (Bascula a Impresora)

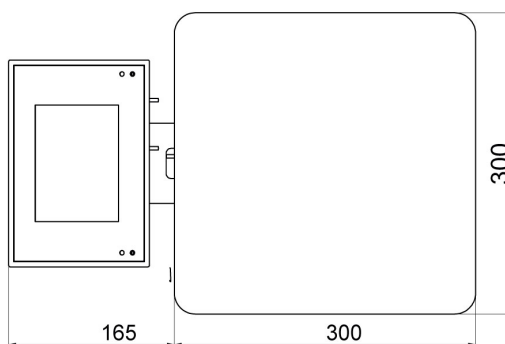
Programas

- E2R Pesajes [WX-010-0099]
- E2R Registro [WX-010-0038]
- Audit Trail Reader [WX-010-0186]
- E2R Recetas [WX-010-0043]
- RAD Key [WX-010-0005]
- Editor de Etiquetas R02 [WX-010-0094]

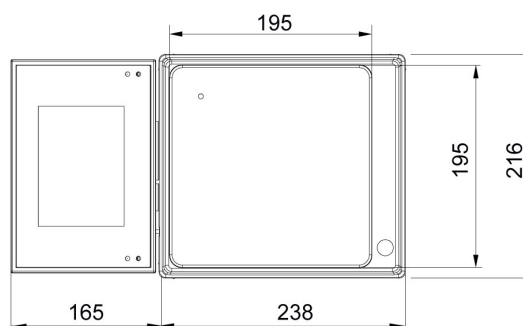
Dimensiones de aparato



F1 version



D2 version



C2 version

