



More information on the website
radwag.com/tr/info,w1,W7Q

AS 120.R1 PLUS Analitik Terazi



The drawings, photos and graphics used are for illustrative purposes only.

Fonksiyonlar



Autotest



Dosing



Percent Weighing



Totalizing



Parts counting



Peak hold



Newton unit
measurement



Statistics



Checkweighing



Under-pan weighing



GLP Procedures



Animal weighing



Density determination

Teknik Veriler

Metrolojik parametreler

Maksimum yük [Max]	120 g
Minimum yük [Min]	10 mg
Okuma için ruluęu [d]	0,1 mg
Dara aralıęı	-120 g
Standart tekrarlanabilirlik [Maks. %5]	0,06 mg
Standart tekrarlanabilirlik [Max]	0,08 mg

Metrolojik parametreler	
Minimum standart ağırlığı (USP)	120 mg
Minimum standart ağırlığı (U=1%, k=2)	12 mg
Tekrarlanabilirlik Kabul edilen [5% Max]	0,09 mg
Tekrarlanabilirlik Kabul edilen [Max]	0,1 mg
Doğrusallık	±0,2 mg
Kararlılık süresi	2 s
Ayarlama	harici
OIML sınıfı	-

Fiziksel parametreler	
Tesviye sistemi	manuel
Display	LCD (aydınlatma ile)
Tartım odası kapısı	manuel
Kiti bileşenleri	Teraziler, tartım kefi, tartım kefi kapağı, merkezleme halkası, alt kapak, güç adaptörü.
Tartım kefi boyutları	ø90 açık iç + ø85 (opsiyon) mm
Ambalaj boyutları	490×400×520 mm
Net ağırlık	7,3 kg
Brüt ağırlık	9,3 kg

Konstrüksiyon	
IP Sınıfı	IP 43

Haberleşme arayüzler	
Haberleşme arayüzü	2×RS232, 2×USB-A (dönüştürülebilir olarak), USB-B, Wi-Fi (opsiyon)

Elektrik parametreleri	
Güç kaynağı	Adapter: 100 – 240V AC 50/60Hz 0,6A; 12V DC 1,2A Teraziler: 12 – 15V DC 0,4A max

Çevresel koşullar	
Çalıştırma sıcaklığı	+10 ÷ +40 °C
Atmosferik nem	40% – 80%

Tekrarlanabilirlik, kütle standardının 10 yerleştirmesinin standart sapması olarak ifade edilir.

Kararlılık süresi dış koşullara ve kefiye yük yerleştirme dinamiklerine bağlıdır; FAST profili için belirtilmiştir.

* Wi-Fi® is a registered trademark of Wi-Fi® Alliance.



Aksesuarlar

Güç adaptörü
Çakmak prizine uygun besleme kabloları
Yoğunluk belirleme kiti
USB kablo (terazi-Epson yazıcı)
Profesyonel tartım masaları
Barkod okuyucu
Pipet Kalibrasyonu için İş İstasyonu
RS 232, RS 485 cables

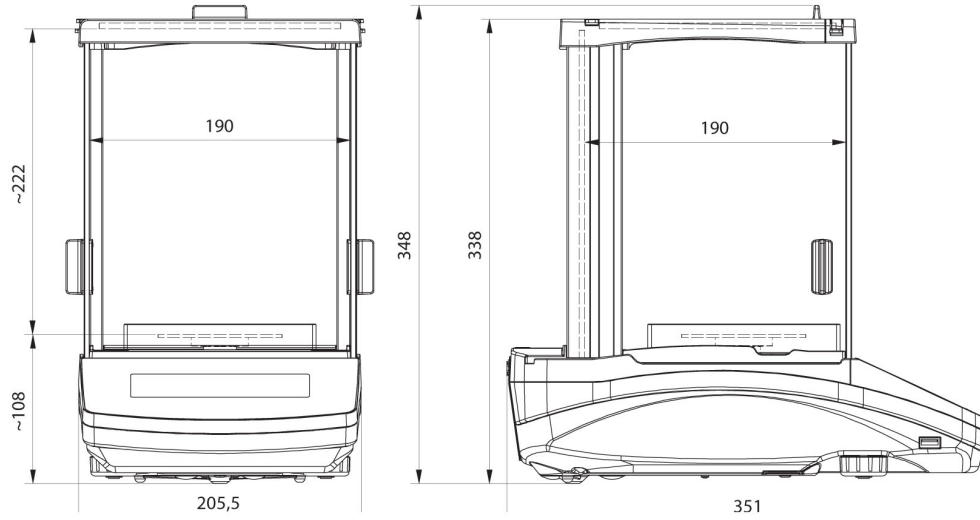
Display
Tartım kapları
Antistatik iyonizer
Fiş yazıcı
AP2-1 Güç döngüsü çıkışı
RS 232, RS 485 Kabloları
Panel altı tartım
Kablolar RS 232 (Teraziler - Yazıcı)

Yazılım

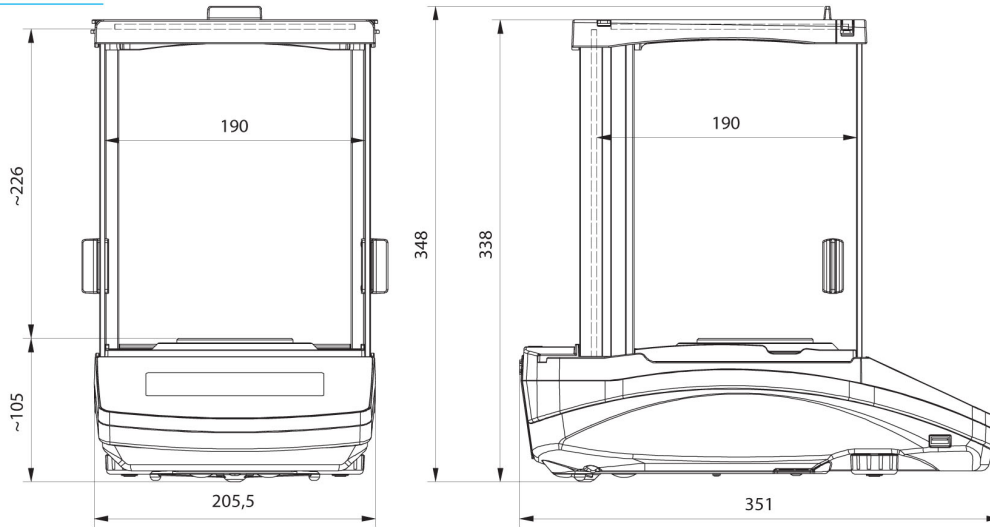
- RAD Key [WX-010-0005]
- Alibi Okuyucu PC Yazılımı [WX-010-0114]
- RADWAG Development Studio [WX-010-0104]

- R Panel [WX-010-0187]
- R-Lab [WX-010-0080]

Cihaz boyutları



AS R2, d = 0.01 mg



AS R2, AS R1 d = 0.1 mg