



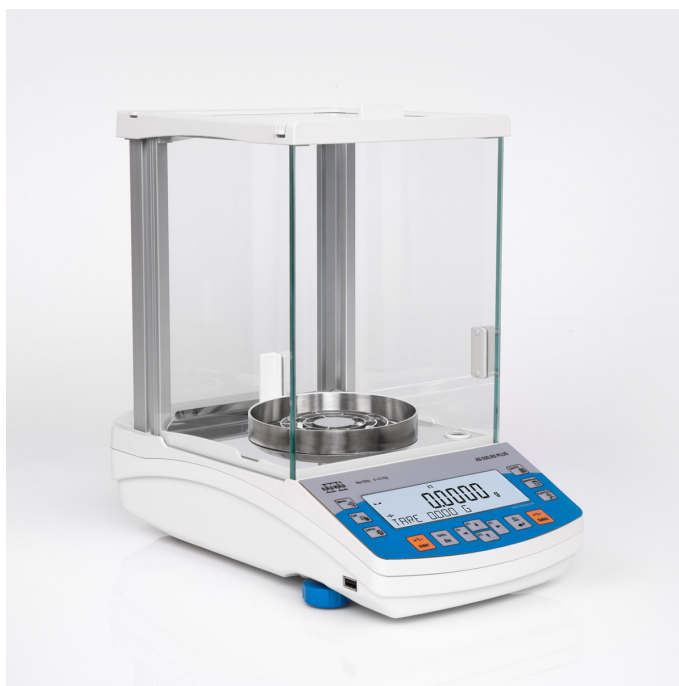
radwag.com



More information on the website  
radwag.com/ja/info,w1,W7Q

## AS 120.R1 PLUS 分析天枰

WL-104-0230



The drawings, photos and graphics used are for illustrative purposes only.

### 機能



Autotest



Dosing



Percent Weighing



Totalizing



Parts counting



Peak hold



Newton unit  
measurement



Statistics



Checkweighing



Under-pan weighing



GLP Procedures



Animal weighing



Density determination

### データシート

#### 計測パラメータ

最大ひょう量 [Max]	120 g
最小荷重	10 mg
最小表示 [d]	0,1 mg
風袋範囲	-120 g

計測パラメータ	
標準繰り返し性 [5% Max]	0,06 mg
標準繰り返し性 [Max]	0,08 mg
標準最小計量値 (USP)	120 mg
標準最小計量値 (U=1%, k=2)	12 mg
許容繰り返し性 [5% Max]	0,09 mg
許容繰り返し性 [Max]	0,1 mg
直線性	±0,2 mg
安定化時間	2 s
調整	レンジ
OIMLクラス	-
物理的パラメータ	
レベリングシステム	自動センタリング
ディスプレイ	LCD (構造)
計量室のドア	7インチタッチスクリーン
納品構成	.....
計量皿寸法	ø90 半自動 + ø85 デジタル mm
梱包寸法	490×400×520 mm
正味重量	7,3 kg
総重量	9,3 kg
工事中	
保護クラス	IP 43
通信インターフェース	
通信インターフェース	2×RS232, 2×USB-A ニッケルシルバー, USB-B, Wi-Fi デジタル
電気的パラメータ	
電源	Adapter: 100 – 240V AC 50/60Hz 0,6A; 12V DC 1,2A : 12 – 15V DC 0,4A max
環境条件	
動作温度	+10 – +40 °C
相対湿度	40% – 80%

\* Wi-Fi® is a registered trademark of Wi-Fi® Alliance.



## アクセサリ (Additional Fee)

電源アダプタ  
シガーライターソケット電源ケーブル  
粒状体密度測定キット  
USB cable (はかり・プリンタ)  
プロ仕様の計量テーブル  
バーコードスキャナ  
ピペット校正用ワークステーション

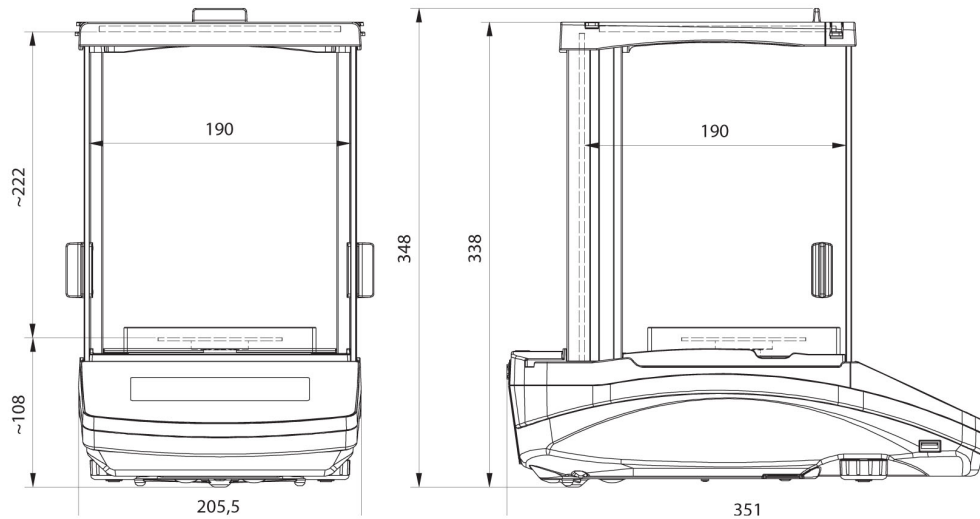
ディスプレイ  
計量皿  
静電気防止イオナイザ (除電器)  
レシートプリンタ  
AP2-1 電流ループユニット  
RS 232、RS 485 ケーブル  
底部吊り下げ計量

## ソフトウェア (Additional Fee)

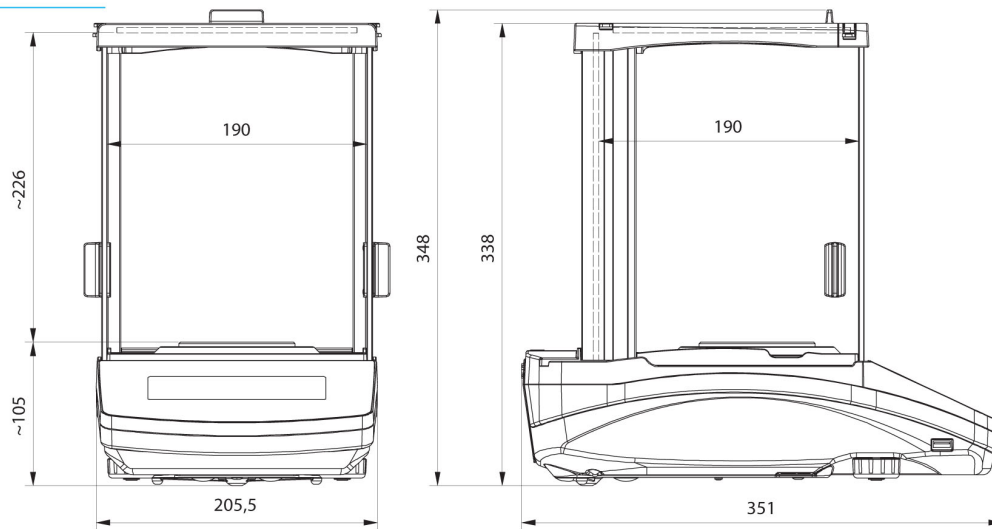
- RAD Key [WX-010-0005]
- Alibi Reader [WX-010-0114]
- RADWAG Development Studio [WX-010-0104]

- [WX-010-0187]
- R-Lab [WX-010-0080]

## デバイスの寸法



AS R2, d = 0.01 mg



AS R2, AS R1 d = 0.1 mg