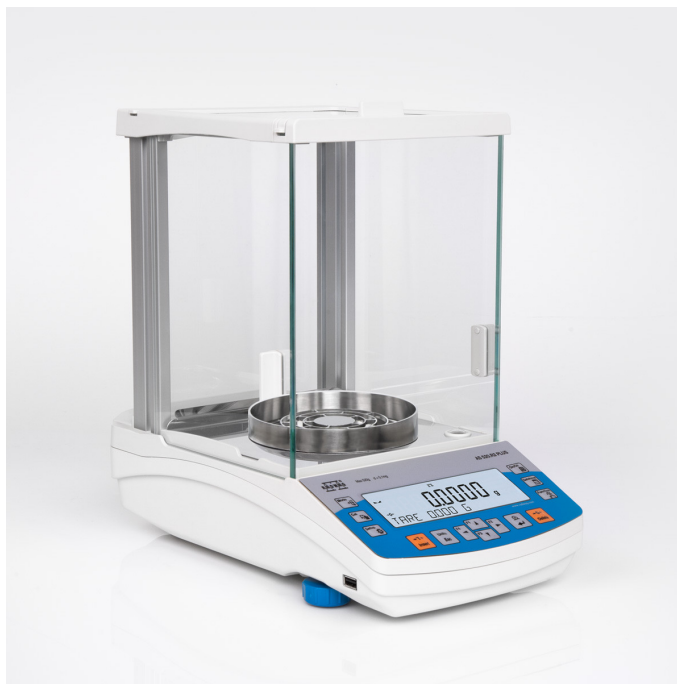




More information on the website
radwag.com/it/info,w1,W7Q

AS 120.R1 PLUS Bilancia analitica



The drawings, photos and graphics used are for illustrative purposes only.

funzioni



Autotest



Dosing



Percent Weighing



Totalizing



Parts counting



Peak hold



Newton unit
measurement



Statistics



Checkweighing



Under-pan weighing



GLP Procedures



Animal weighing



Density determination

Foglio di calcolo

Parametri metrologici	
Capacità massima [Max]	120 g
Pesata minima	10 mg
Accuratezza	0,1 mg
Intervallo di tara	-120 g
Ripetibilità standard [5% massimo]	0,06 mg
Ripetibilità standard [Max]	0,08 mg

Parametri metrologici	
Peso standard minimo (USP)	120 mg
Peso standard minimo (U = 1%, k = 2)	12 mg
Ripetibilità consentita [5% massimo]	0,09 mg
Ripetibilità consentita [Max]	0,1 mg
Linearità	±0,2 mg
Tempo di stabilizzazione	2 s
Calibrazione	external
Classe OIML	-
Parametri fisici	
Sistema di livellamento	manualny
Display	LCD (backlit)
Porta della camera di pesatura	manual
Componenti del kit	Balance, weighing pan, weighing pan shield, centring ring, bottom cover, power supply.
Dimensioni del piatto di pesata	ø90 open-work pan + ø85 (option) mm
Dimensioni del pacco	490×400×520 mm
Peso netto	7,3 kg
Peso lordo	9,3 kg
Costruzione	
Punteggio IP	IP 43
Interfaccia di comunicazione	
Interfaccia	2×RS232, 2×USB-A (interchangeable), USB-B, Wi-Fi (option)
Parametri elettrici	
Alimentatore	Adapter: 100 – 240V AC 50/60Hz 0,6A; 12V DC 1,2A Balance: 12 – 15V DC 0,4A max
Environmental conditions	
Temperatura di lavoro	+10 ÷ +40 °C
Umidità atmosferica	40% ÷ 80%

* Wi-Fi® is a registered trademark of Wi-Fi® Alliance.



Accessori

Alimentatore

Cavo di alimentazione con spina per accendisigari
 KIT determinazione della densità
 cavo USB (connessione bilancia - stampanti)
 Tavolo di pesata professionale
 Lettore di codici a barre
 Stazione di lavoro per calibrazione pipette
 Cavo seriale RS 232, RS 485
 Tavoli antivibranti

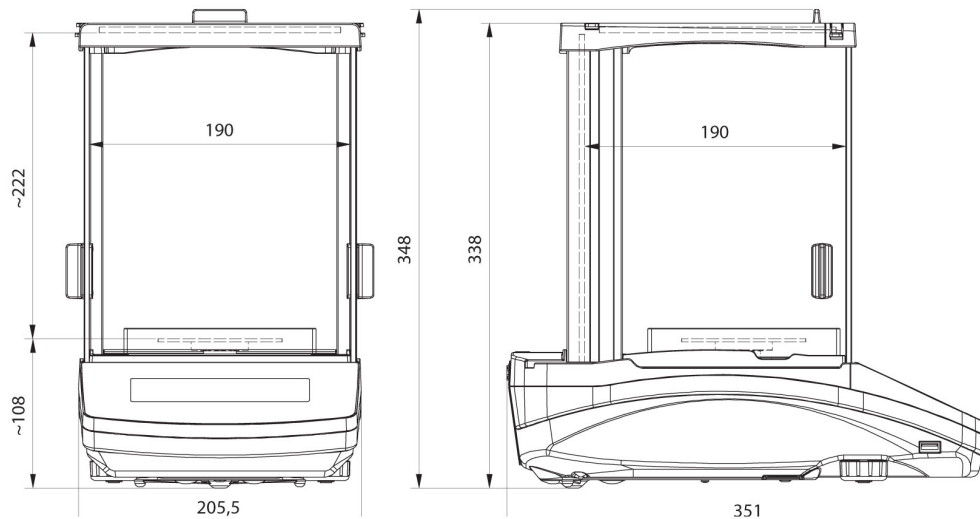
Display

Recipienti per pesare
 Ionizzatore anti statico
 Stampanti di ricezione
 AP2-1 Power loop output
 Cavo seriale RS 232, RS 485
 Under-pan weighing
 Cavo seriale RS 232 (connessione bilancia - Stampanti)

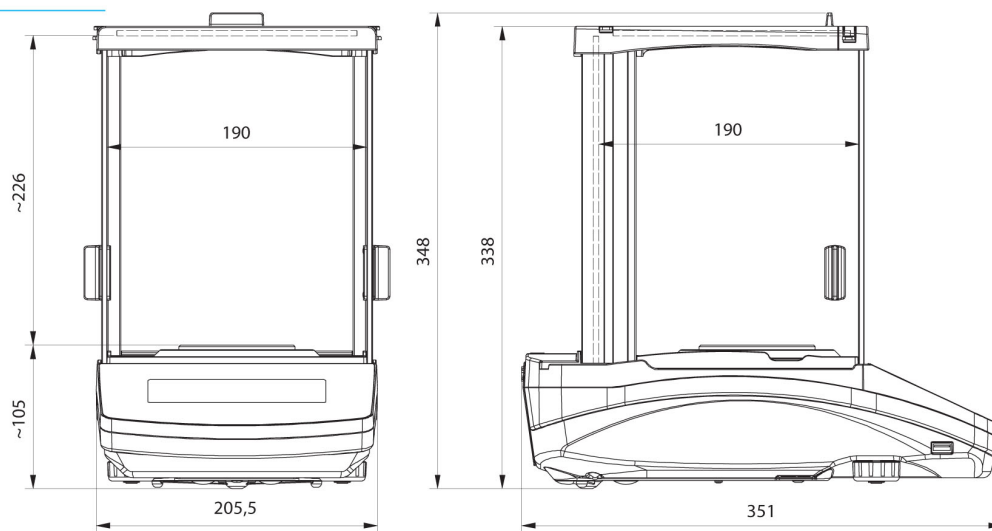
Software

- RAD Key [WX-010-0005]
- „Alibi Reader“ PC Software [WX-010-0114]
- Software „Development Studio“ RADWAG [WX-010-0104]
- R Panel [WX-010-0187]
- R-LAB [WX-010-0080]

Device dimensions



AS R2, d = 0.01 mg



AS R2, AS R1 d = 0.1 mg