



More information on the website
radwag.com/es/info,w1,W7Q

Balanza analítica AS 120.R1 PLUS



The drawings, photos and graphics used are for illustrative purposes only.

Funciones



Autotest



Dosificación



Desviaciones porcentuales



Suma de pesajes



Contar piezas



Cierre del pesaje máximo



Medición en Newtons



Estadísticas



Controlador de peso



Pesaje bajo del platillo



Procedimientos GLP



Pesaje de animales



Determinación de la densidad

Datos técnicos

Parámetros metrológicos	
Maxima capacidad [Max]	120 g
Minima capacidad	10 mg
Legibilidad [d]	0,1 mg
Rango de tara	-120 g
Repetibilidad estándar [5% Máx.]	0,06 mg
Repetibilidad estándar [Máx.]	0,08 mg

Parámetros metrológicos	
Porción mínima estándar (USP)	120 mg
Porción mínima estándar (U = 1%, k = 2)	12 mg
Repetibilidad permitida [5% Máx.]	0,09 mg
Repetibilidad permitida [Máx.]	0,1 mg
Linealidad	±0,2 mg
Tiempo de estabilización	2 s
Calibración	externa
Clase OIML	-
Parámetros físicos	
Sistema de nivelación	manualny
Pantalla	LCD (con retroiluminación)
Puerta de la cámara de pesaje	manual
Elementos del set	Balanza, platillo, protección del platillo, anillo de centrado, protección inferior, adaptador de CA.
Dimensión de platillo	ø90 de calado + ø85 (Opcional) mm
Dimensiones de embalaje	490x400x520 mm
Masa neta	7,3 kg
Masa bruta	9,3 kg
Construcción	
Grado de protección	IP 43
Interface de comunicación	
Conectividad	2xRS232, 2xUSB-A (Intercambiable), USB-B, Wi-Fi (Opcional)
Parámetros electricos	
Alimentacion	Adapter: 100 – 240V AC 50/60Hz 0,6A; 12V DC 1,2A Balanza: 12 – 15V DC 0,4A max
Condiciones ambientales	
Temperatura de trabajo	+10 ÷ +40 °C
Humedad relativa de aire	40% ÷ 80%

La repetibilidad se expresa como una desviación estándar de 10 posiciones de carga.

El tiempo de estabilización depende de las condiciones externas y la dinámica de colocar los pesos en el platillo; especificado para el perfil FAST.

* Wi-Fi® is a registered trademark of Wi-Fi® Alliance.



Accesorios

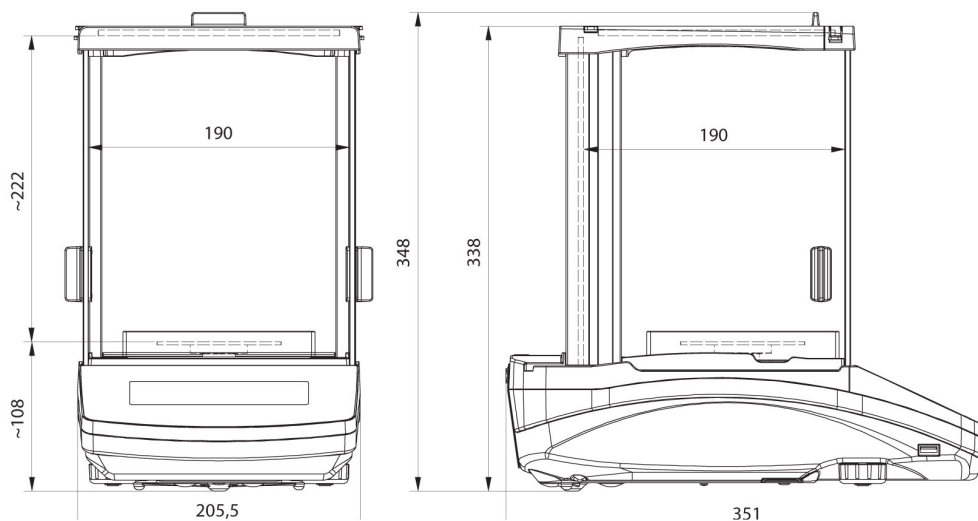
Adaptadores de corriente
Cables de corriente desde mechero de automóvil
KIT para determinar la densidad
Cable USB (Bascula a Impresora)
Mesas de pesaje profesional
Escáner de códigos de barra
Puesto de calibración de pipetas

Pantallas
Recipientes de pesaje
Ionizadores
Impresoras de recibos
Salidas del bucle de corriente AP2-1
Cables RS 232, RS 485
Pasaje debajo del platillo

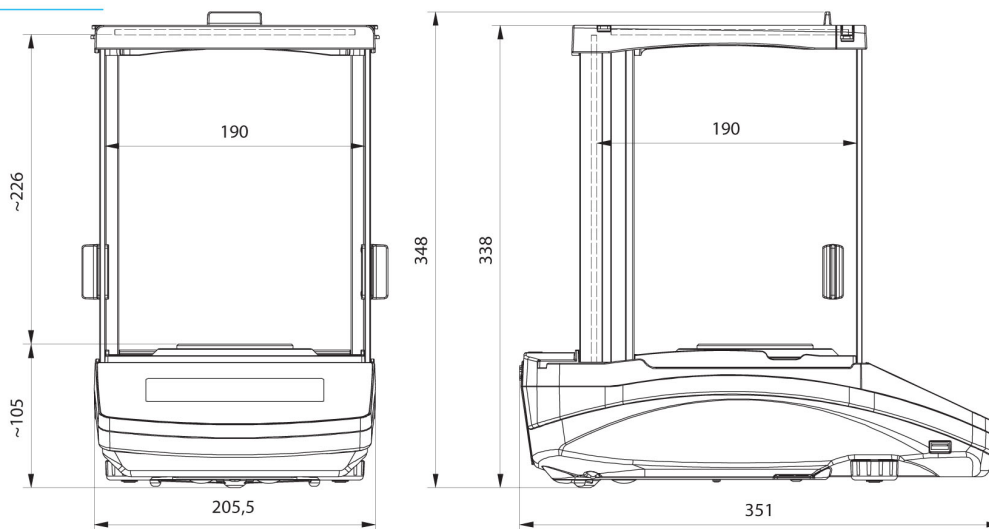
Programas

- RAD Key [WX-010-0005]
- Alibi Reader PC Software [WX-010-0114]
- RADWAG Development Studio [WX-010-0104]
- R Panel [WX-010-0187]
- R-LAB [WX-010-0080]

Dimensiones de aparato



AS R2, d = 0.01 mg



AS R2, AS R1 d = 0.1 mg