



More information on the website
radwag.com/it/info,w1,W6Y

Bilancia di precisione PS 360.R2



The drawings, photos and graphics used are for illustrative purposes only.

Funzioni



Autotest



Dosing



Percent Weighing



Totalizing



Parts counting



Peak hold



Newton unit measurement



Statistics



Checkweighing



Under-pan weighing



GLP Procedures



Animal weighing



Density determination

Specifiche

Parametri metrologici	
Portata massima [Max]	360 g
Portata minima [Min]	20 mg
Divisione [d]	1 mg
Intervallo di verifica della bilancia [e]	10 mg
Campo di tara	-360 g
Ripetibilità standard [5% Max]	0,5 mg

Parametri metrologici	
Ripetibilità standard [Max]	1 mg
Peso standard minimo (USP)	1 g
Peso standard minimo (U = 1%, k = 2)	0,1 g
Linearità	±2 mg
Tempo di stabilizzazione	2 s
Calibrazione	internal (automatic)
Classe OIML	II
Sensibilità di variazione della temperatura	$2 \times 10^{-6} / ^\circ\text{C} \times \text{Rt}$
Parametri fisici	
Sistema di livellamento	manual
Display	LCD (backlit)
Componenti del kit	Balance, weighing pan, weighing pan shield, grounding bumper x1, bumper x3, power supply.
Dimensione piatto	128x128 mm
Dimensioni del pacco	475x380x345 mm
Peso netto	3,7 kg
Peso lordo	5 kg
Costruzione	
Punteggio IP	IP 43
Interfaccia di comunicazione	
Interfaccia	2xRS232 ¹ , USB-A, USB-B, Wi-Fi (option)
Parametri elettrici	
Alimentatore	Adapter: 100 – 240V AC 50/60Hz 0,6A; 12V DC 1,2A Balance: 12 – 15V DC 0,4A max
Consumo di energia	4 W
Environmental conditions	
Ambiente di lavoro	+10 – +40 °C
Umidità relativa	40% – 80%

La ripetibilità è espressa come deviazione standard di 10 posizionamenti dello standard di massa.

Il tempo di stabilizzazione dipende dalle condizioni esterne e dalla dinamica di posizionamento del carico sul piatto; specificato per il profilo FAST.

¹Gli lettori di codici a barre disponibili come accessorio funzionano con la bilancia utilizzando solo l'interfaccia RS232.

* Wi-Fi® is a registered trademark of Wi-Fi® Alliance.



Extra payment for verification



Accessori

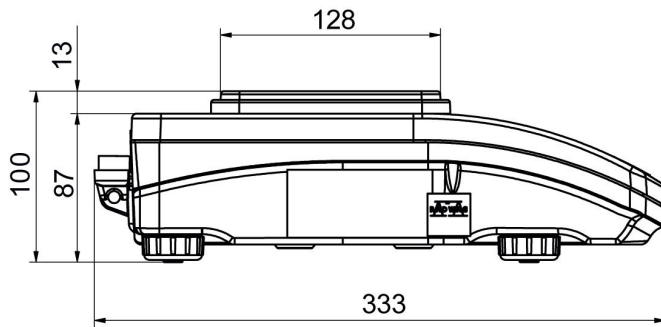
Contenitore per stoccaggio bilance
Tavoli antivibranti
Alimentatore
Cavo di alimentazione con spina per accendisigari
cavo USB (connessione bilance - stampanti)
KIT determinazione della densità
Lettore di codici a barre

Cavo seriale RS 232, RS 485
Display
Schermo di protezione
Stampanti di ricezione
Capottina protettiva per bilance
Cavo seriale RS 232, RS 485
Pesatura sottopensile

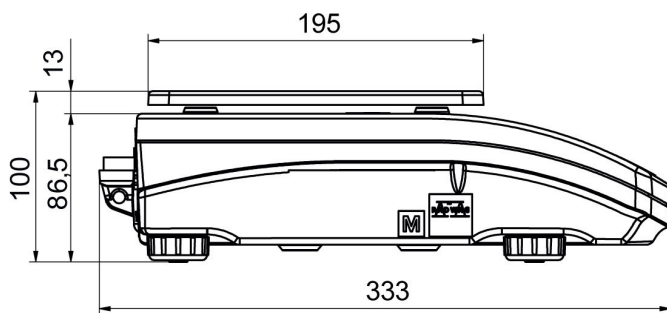
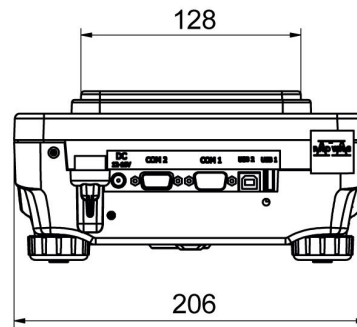
Software

- RAD Key [WX-010-0005]
- „Alibi Reader” PC Software [WX-010-0114]
- Software „Development Studio” RADWAG [WX-010-0104]
- R Panel [WX-010-0187]
- R-LAB [WX-010-0080]

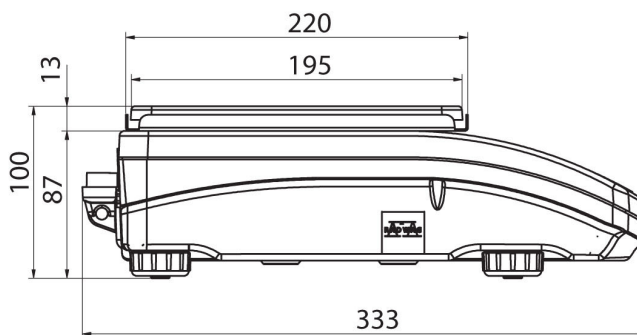
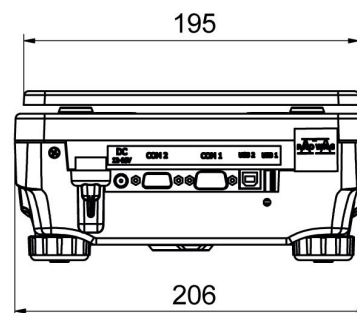
Device dimensions



PS R, d = 1 mg



PS R, d = 10 mg



PS R.M, d = 10 mg

