



More information on the website
radwag.com/fr/info,w1,W6Y

Balance de précision PS 360.R2



The drawings, photos and graphics used are for illustrative purposes only.

Fonctions



Autotest



Dosing



Percent Weighing



Totalizing



Parts counting



Peak hold



Newton unit measurement



Statistics



Checkweighing



Under-pan weighing



GLP Procedures



Animal weighing



Density determination

Paramètres Techniques

Paramètres métrologiques	
Capacité maximale [Max]	360 g
Capacité minimale [Min]	20 mg
Précision de lecture	1 mg
Échelon de légalisation [e]	10 mg
Étendue de tare	-360 g
Répétabilité standard [5% Max]	0,5 mg

Paramètres métrologiques	
Répétabilité standard [Max]	1 mg
Poids minimal d'échantillon standard (USP)	1 g
Poids minimal d'échantillon standard (U=1%, k=2)	0,1 g
Linéarité	±2 mg
Temps de stabilisation	2 s
Ajustage	interne (automatique)
Classe de précision OIML	II
Dérive de température de la sensibilité	$2 \times 10^{-6} / ^\circ\text{C} \times \text{Rt}$
Paramètres physiques	
Système de nivellement	manuel
Afficheur	LCD (rétro-éclairé)
Élément du kit	Balance, plateau, couvercle de plateau, vis de mise à la terre ×1, vis ×3, adaptateur secteur.
Dimension du plateau	128×128 mm
Dimensions de colis	475×380×345 mm
Masse nette	3,7 kg
Masse brute	5 kg
Construction	
Degré de protection	IP 43
Interface de Communication	
Interface de Communication	2×RS232 ¹ , USB-A, USB-B, Wi-Fi (option)
Paramètres électriques	
Alimentation	Adapter: 100 – 240V AC 50/60Hz 0,6A; 12V DC 1,2A Balance: 12 – 15V DC 0,4A max
Prise d'alimentation par l'appareil	4 W
Conditions environnementales	
Température du travail	+10 – +40 °C
Humidité relative d'air	40% – 80%

Répétabilité exprimée comme un écart standardisé de 10 placements de chargé.

Temps de stabilisation dépend de conditions externes et de la dynamique du placement d'un poids sur le plateau; déterminé pour le profil FAST

¹ Les scanners de codes-barres disponibles en accessoire coopèrent avec la balance en utilisant uniquement l'interface RS232.

* Wi-Fi® is a registered trademark of Wi-Fi® Alliance.



Extra payment for verification



Accessoires

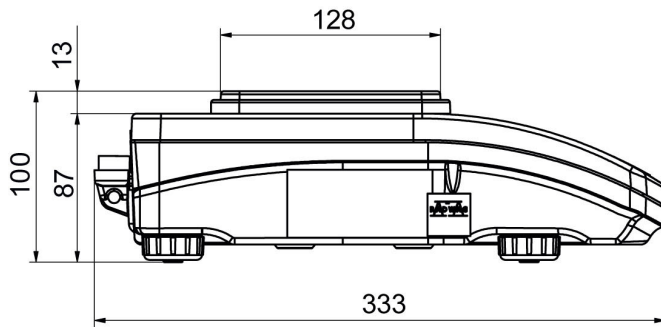
Valises pour balances
Tables antivibratoires
Alimentateurs
Câbles d'alimentation de cigare-allume
Câble USB (balance – imprimante)
KIT pour déterminer la densité
Lecteurs de code-barres

Câbles RS 232, RS 485
Afficheurs
Piège anti-courant d'air
Imprimante de tickets de caisse
Écran de protection anti-poussière
Câbles RS 232, RS 485
Pesage sous la balance

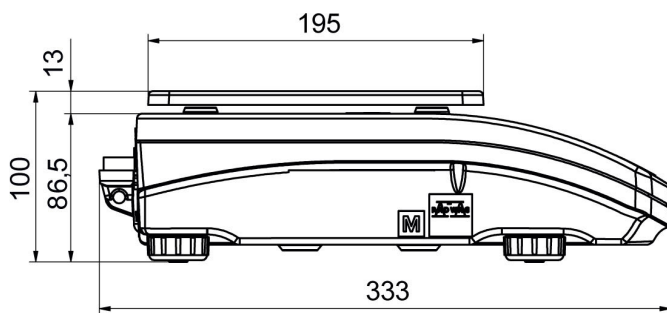
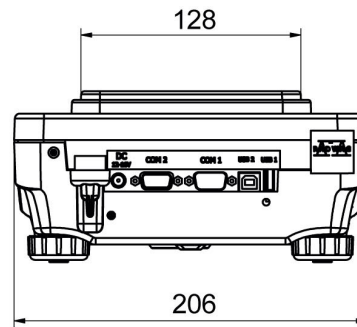
Software

- RAD Key [WX-010-0005]
- Alibi Reader [WX-010-0114]
- RADWAG Studio du Développement [WX-010-0104]
- R Panel [WX-010-0187]
- R-LAB [WX-010-0080]

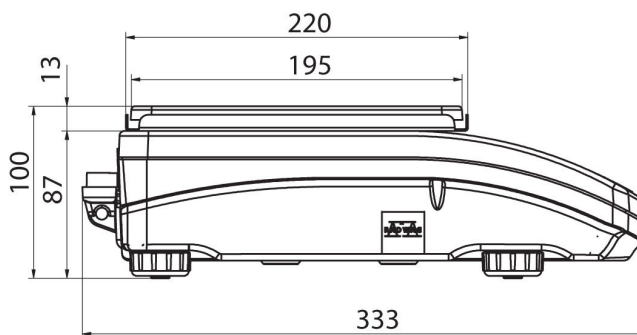
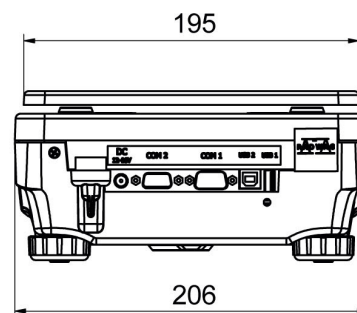
Dimensions d'appareil



PS R, d = 1 mg



PS R, d = 10 mg



PS R.M, d = 10 mg

