



More information on the website  
radwag.com/tr/info,w1,W4C

## PUE 5.15C tartım terminali



The drawings, photos and graphics used are for illustrative purposes only.

## Fonksiyonlar



Dosing



Labelling



Plus/Minus Control



Parts counting



Formulation



Statistics



Checkweighing

## Teknik Veriler

Metrolojik parametreler	
OIML sınıfı	III
Dönüştürücüden maksimum bölüm sayısı	8388608
Maximum quantity of verification units	6000 e
Doğrulama birimi başına minimum voltaj	0,4 $\mu$ V
Doğrulama birimi başına maksimum voltaj	3,25 $\mu$ V
Minimum load cell impedance	80 $\Omega$
Yük hücresi maksimum empedansı	1200 $\Omega$
Yük hücresi besleme gerilimi	5V
Maximum increase of signal	19,5 mV

Metrolojik parametreler	
Yük hücresi bağlantısı	4 or 6 przewodów
Fiziksel parametreler	
Display	15,6" graphic colour touchscreen
Cihaz boyutları	490×310×200 mm
Ambalaj boyutları	560×360×240 mm
Net ağırlık	10,5 kg
Brüt ağırlık	12 kg
Konstrüksiyon	
IP Sınıfı	IP 67
Dokunmatik panel	capacitive
Dava	Stainless steel
Haberleşme arayüzler	
Haberleşme arayüzü	4×USB 2.0 (2×USB-A, 2×M12 4P), Ethernet - 2×10/100/1000 Mbit (2×RJ45 hermetic), 2×RS232, RS485 (2×M12 8P)
Opsiyonel arayüzler	harici tuşlar PRINT - terminal with 4IN/4OUT (M12 8P connector) is required, ilave tartı platformu modülü - max. 3 pcs, metrological parameters as in the main weighing platform
Elektrik parametreleri	
Güç kaynağı	100 – 240 V AC 50/60 Hz
Maksimum güç tüketimi	75 W
Çevresel koşullar	
Çalıştırma sıcaklığı	0 ÷ +40 °C
Depolama sıcaklığı	-20 ÷ +60 °C
Atmosferik nem	10% ÷ 85% RH no condensation
İşletim sistemi	
İşletim sistemi	Microsoft Windows 11
İşlemci	
İşlemci	Intel® Celeron® J6412
Yonga seti	
Yonga seti	Intel® UHD Graphics for 10th Gen Intel® Processors
Hafıza	
Hafıza	16 GB RAM
Veri hafızası	
Veri hafızası	SSD 128 GB



## İle uyumlu

Paslanmaz çelik platformları  
Platformları çelik toz boyalı  
Paslanmaz çelik platformları  
RS 232 cables (scale - printer)  
RS 232 cables (scale - ZEBRA printer)  
RS 232 cables (scale - Ethernet)  
Açılır tavalı paslanmaz çelik platformlar  
RS 232, RS 485 cables  
Platformları çelik toz boyalı  
Paslanmaz çelik rampa platformları  
Display

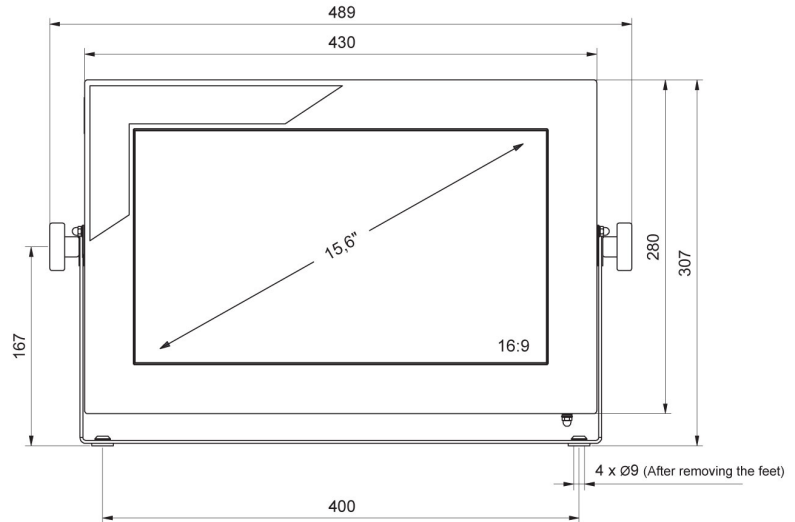
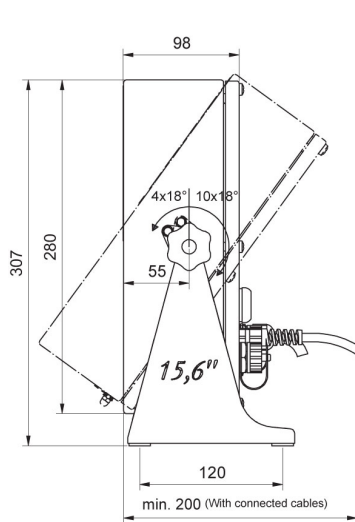
Giriş/Çıkış kabloları  
Barkod okuyucu  
LD kaldırma sistemli Paslanmaz çelik rampa platformları  
Etiket Yazıcısı  
Modülleri ek platformları  
Klavye  
USB adaptör  
F1 Kütle standardı - ayar odacısız silindirik ağırlıklar, setleri  
USB kablo (terazi-Epson yazıcı)  
RS 232 – USB Converter  
Fiş yazıcı

## Yazılım

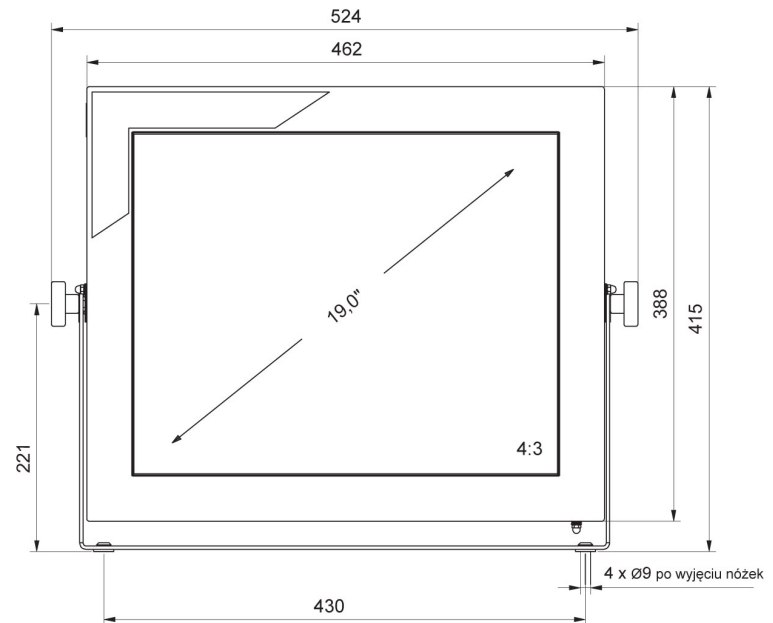
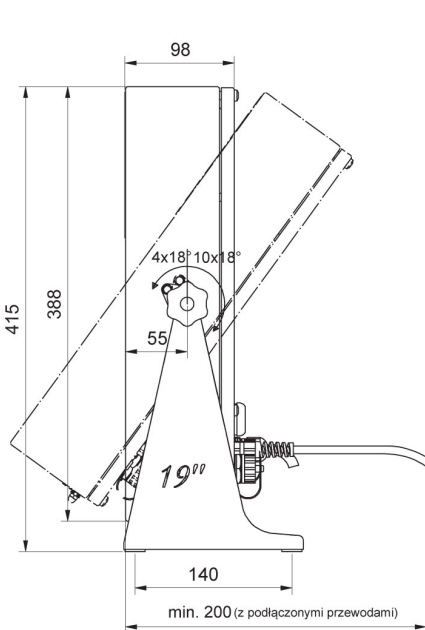
- RAD Key [WX-010-0005]
- R-Lab [WX-010-0080]

- Etiket Editörü R02 [WX-010-0094]

## Cihaz boyutları



PUE 5.15



PUE 5.19