



More information on the website
radwag.com/de/info,w1,W4C

Wägeterminal PUE 5.15C



The drawings, photos and graphics used are for illustrative purposes only.

Funktionen



Dosing



Labelling



Plus/Minus Control



Parts counting



Formulation



Statistics



Checkweighing

Technische Daten

Messtechnische Parameter	
OIML-Klasse	III
Max. Anzahl Zifferschritte A/D Wandler	8388608
Max. Anzahl der Eichwerte	6000 e
Min. Spannung auf Eichwert	0,4 μ V
Max. Spannung auf Eichwert	3,25 μ V
Min. Impedanz der DMS-Zellen	80 Ω
Max. Impedanz der DMS-Zellen	1200 Ω
Versorgungsspannung DMS-Zelle	5V
Max. Signalzunahme	19,5 mV

Messtechnische Parameter	
Verbindung DMS-Zellen	4 oder 6 przewodów
Physikalische Parameter	
Display	15,6" grafisch farbiger Touchscreen
Abmessungen des Geräts	490×310×200 mm
Verpackungsgröße	560×360×240 mm
Nettogewicht	10,5 kg
Bruttogewicht	12 kg
Konstruktion	
Schutzart	IP 66 / 67 / 69
Touchscreen	kapazitiv
Gehäuse	Edelstahl
Kommunikationsschnittstellen	
Schnittstellen	4×USB 2.0 (2×USB-A, 2×M12 4P), Ethernet - 2×10/100/1000 Mbit (2×RJ45 hermetisch), 2×RS232, RS485 (2×M12 8P) externe Taster PRINT, TARA, START - erforderliche Version des Terminals mit installierten 4IN/4OUT (Steckplätze M12 8P), modul zusätzliche Wägeplattform - max. 3 St., metrologische Parameter wie bei Hauptplattform
Optionale Schnittstellen	
Elektrische Parameter	
Stromversorgung	100 – 240 V AC 50/60 Hz
Maximaler Leistungsaufnahme	75 W
Umgebungsbedingungen	
Umgebungstemperatur	0 – +40 °C
Lagertemperatur	-20 – +60 °C
Relative Luftfeuchtigkeit	10% – 85% RH ohne Kondensation
Komponenten und Software	
Betriebssystem	Microsoft Windows 11
Prozessor	Intel® Celeron® J6412
Chipset	Intel® UHD Graphics for 10th Gen Intel® Processors
Speicher	16 GB RAM
Datenspeicher	SSD 128 GB



Kompatibel mit

Wasserdichte Plattformen aus Stahl
 1-Sensor Plattformen Stahl lackiert
 Wasserdichte 4-Sensor Plattformen aus Stahl
 Kabel RS 232 (Waage – Drucker)
 Kabel RS 232 (Waage – Drucker ZEBRA)
 Netzkabel (Waage – Ethernet)
 4-Sensor Plattformen rostfrei mit aufklappbarer Waagschale
 Kabel RS 232, RS 485
 4-Sensor Plattformen Stahl lackiert

E/A Kabel
 Barcode-Scanner
 Auffahrplattformen rostfrei mit LD System zum Anheben
 Etikettendrucker
 Modul für zusätzliche Wägeplattformen
 Tastaturen, Taster
 USB-Adapter
 Prüfgewichte der F1 Klasse - Knopfgewichte, Sätze
 USB-Kabel (Waage – Drucker)

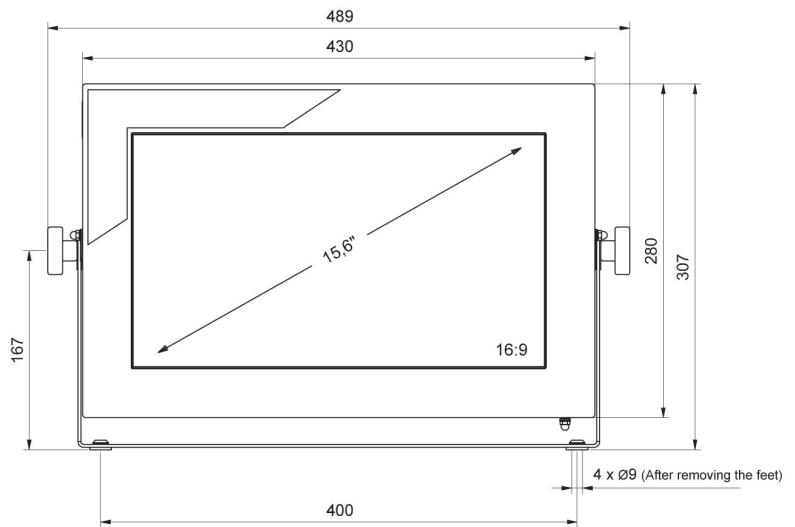
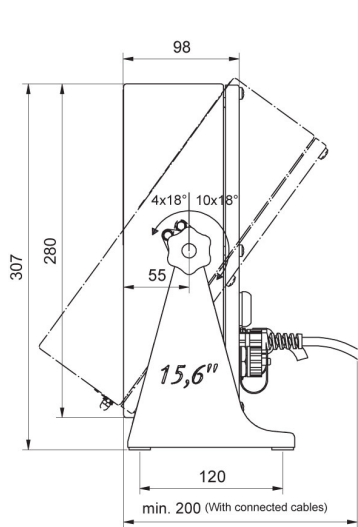
4-Sensor Auffahrplattformen rostfrei
Displays
1-Sensor Plattformen im Kunststoffgehäuse

Konverter RS 232 – USB
Thermische Drucker

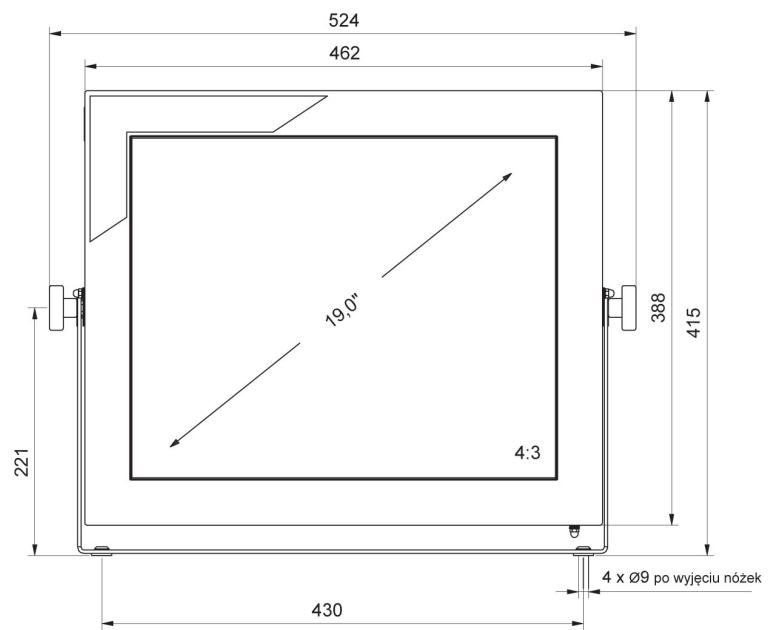
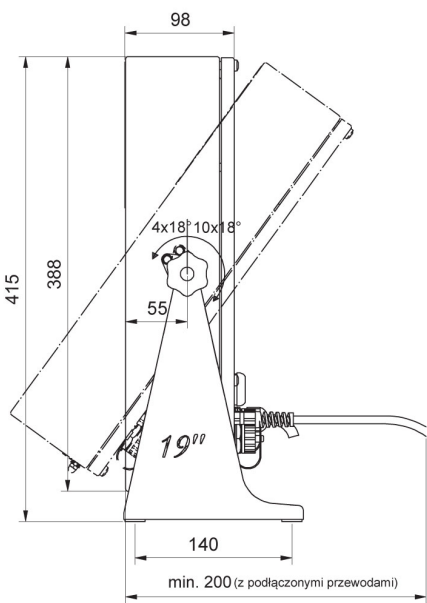
Software

- RAD Key [WX-010-0005]
- RLAB [WX-010-0080]
- Etiketten-Editor R02 [WX-010-0094]

Abmessungen des Geräts



PUE 5.15



PUE 5.19