



More information on the website  
[radwag.com/es/info,w1,W48](http://radwag.com/es/info,w1,W48)

## Módulo de pesaje MWMH 200-TWD



The drawings, photos and graphics used are for illustrative purposes only.

### Datos técnicos

Parámetros metrológicos	
Maxima capacidad [Max]	2 kg
Minima capacidad	4 g
Precarga	4 - 7 kg
Legibilidad [d]	0,02 g
División de legalización [e]	0,2 g
Rango de tara	-2 kg
Repetibilidad	0,1 g
Tiempo de estabilización	<0,1 s
Calibración	externa
Clase OIML	III
Deriva de temperatura de sensibilidad	$2 \times 10^{-6} / ^\circ\text{C} \times \text{Rt}$
Construcción	
Grado de protección	IP 65
Material	Acero inoxidable

### Interface de comunicación

Conectividad RS232, Ethernet, 2×IN / 2×OUT

### Parámetros eléctricos

Alimentación 12 ÷ 24 V DC

Consumo máximo de potencia 5 W

### Condiciones ambientales

Temperatura de trabajo +10 ÷ +40 °C

Temperatura de almacenamiento -20 ÷ +50 °C

Humedad relativa de aire 15% ÷ 80%

### Parámetros físicos

Dimensión de platillo 212×174 mm

Dimensiones de aparato 344×224×166 mm

Dimensiones de embalaje 580×413×360 mm

Masa neta 12,4 kg

Masa bruta 15 kg



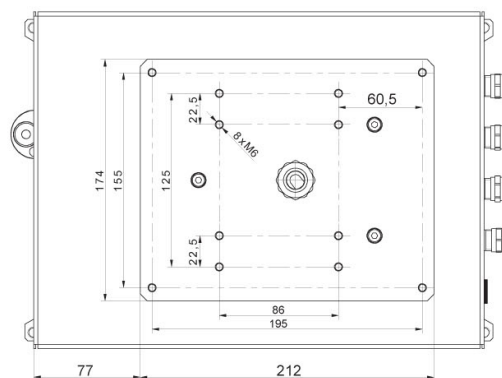
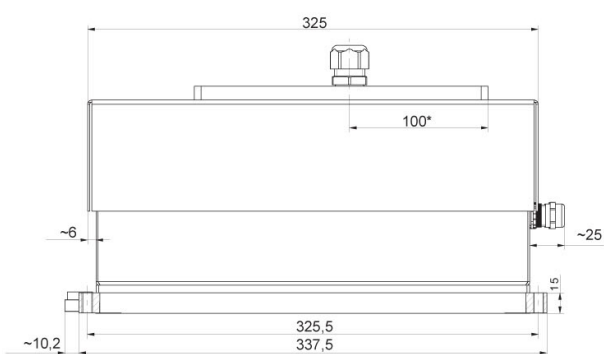
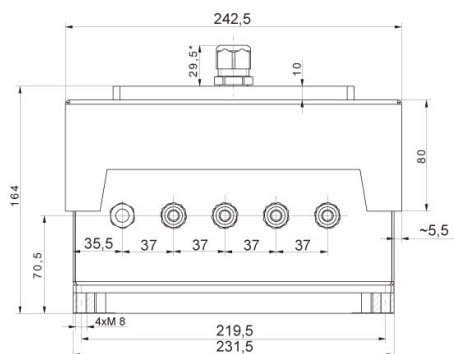
## Accesorios

Convertidor RS 232 a USB

## Programas

- MWMH Manager [WX-010-0103]
- R-LAB [WX-010-0080]
- RADWAG Development Studio [WX-010-0104]
- RAD Key [WX-010-0005]
- Editor de Balanzas 2.1 [WX-010-0173]

## Dimensiones de aparato



MWMH IP 69K