



More information on the website
radwag.com/tr/info,w1,W3Y

PSW/DUAL profesyonel Tartım masası



The drawings, photos and graphics used are for illustrative purposes only.

Teknik Veriler

Fiziksel parametreler	
Kiti bileşenleri	Kalibrasyon için masa, Anti vibrasyon masası
Ambalaj boyutları	1140×820×986 mm
Net ağırlık	220 kg (masası 140 + taş 80)
Brüt ağırlık	252 kg
Uzunluk	1350 mm
En	750 mm
Yükseklik	1100 mm
Number of workstations	2



İle uyumlu

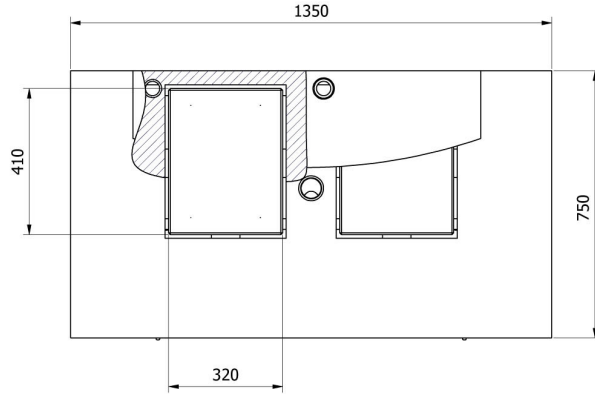
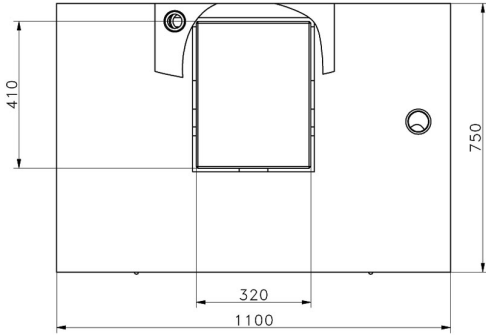
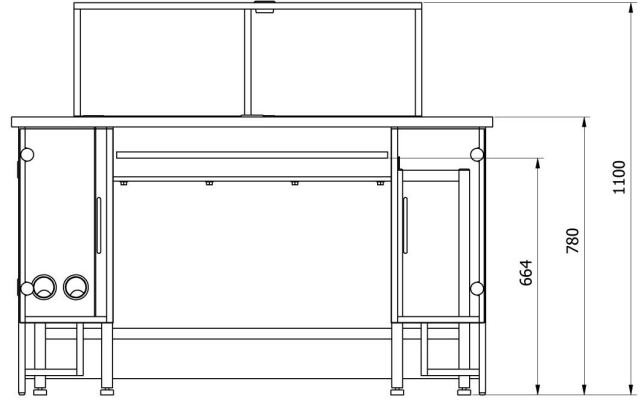
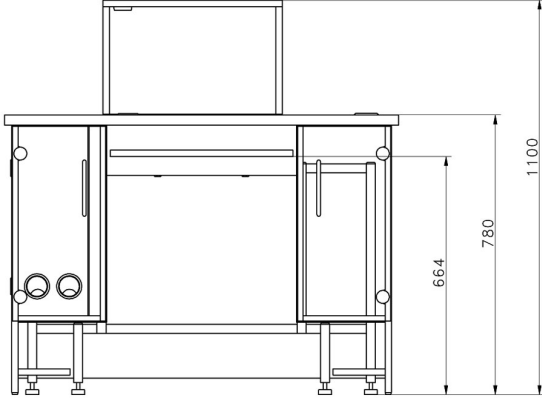
MAS1 Modüller
XA 5Y.M.A.P pipetlerini kalibre etmek için Mikro Terazi
MYA 5Y.P pipetlerini kalibre etmek için Mikro Terazi

AS 5Y Analitik Teraziler
Filtreleri için Analitik Terazi XA 5Y.F
MYA 5Y Mikro Terazi

MYA 5Y.F filtreleri için Mikro Terazi
AS X7 Analitik Teraziler
AS X2 PLUS Analitik Teraziler
XA 5Y.M.A Mikro Teraziler
MAS Modüller
MPS Modüller

AS R2 PLUS Analitik Teraziler
XA 5Y.M Mikro Teraziler
UYA 5Y.KO Manuel kütle komparatör
AS R1 PLUS Analitik Teraziler
XA 5Y.M.A.S Stentler için Mikro Teraziler

Cihaz boyutları



—SDKP

—SDKP DUAL