



More information on the website
radwag.com/pl/info,w1,W3Y

PSW/DUAL Profesjonalne stanowisko wagowe podwójne



Użyte rysunki, zdjęcia, grafiki mają charakter poglądowy.

Dane techniczne

Parametry fizyczne	
Elementy zestawu	Stół do wzorcowania, stół antywibracyjny
Wymiary opakowania	1140×820×986 mm
Masa netto	220 kg (stół 140 + kamień 80)
Masa brutto	252 kg
Długość	1350 mm
Szerokość	750 mm
Wysokość	1100 mm
Liczba stanowisk	2



Pasuje do

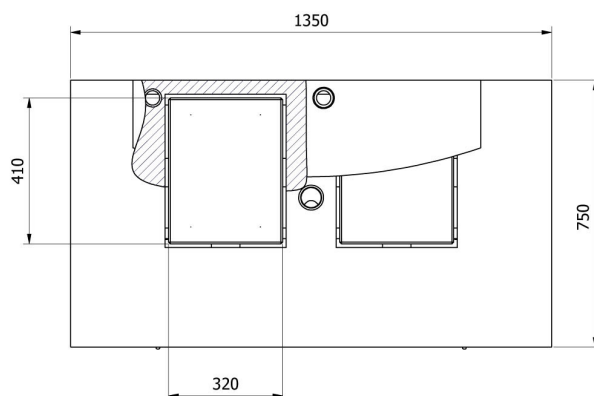
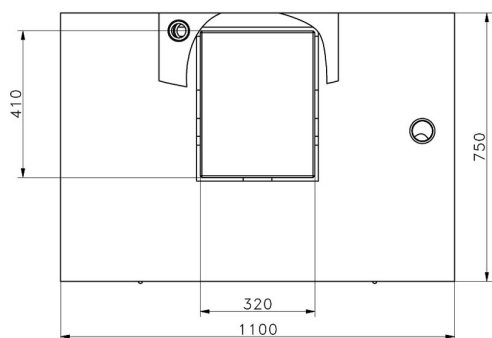
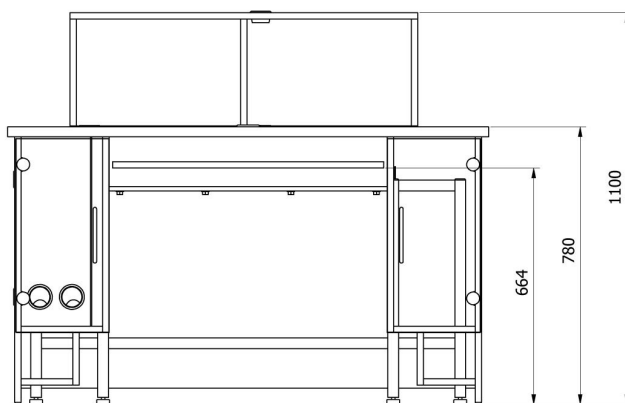
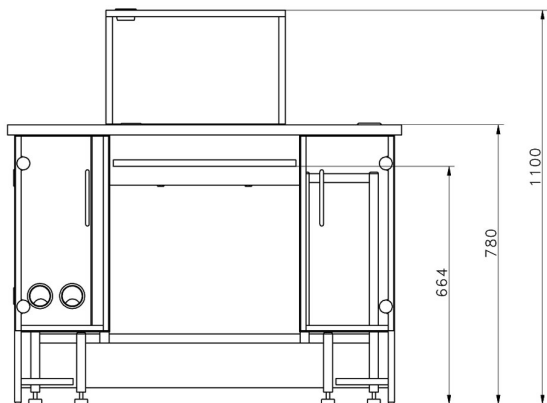
Moduły MAS1
Mikrowaga XA 5Y.M.A.P do kalibracji pipet
Mikrowaga do kalibracji pipet MYA 5Y.P

Moduły MPS
Waga analityczna AS 5Y
Waga analityczna do filtrów XA 5Y.F

Mikrowaga do filtrów MYA 5Y.F
Waga analityczna AS X7
Wagi analityczne AS X2 PLUS
Mikrowaga XA 5Y.M.A
Moduły MAS

Mikrowaga MYA 5Y
Waga analityczna AS R2 PLUS
Mikrowaga XA 5Y.M
Manualny komparator masy UYA 5Y.KO
Mikrowaga XA 5Y.M.A.S do ważenia stentów

Wymiary urządzenia



—SDKP

—SDKP DUAL