



More information on the website  
[radwag.com/it/info,w1,W3Y](https://radwag.com/it/info,w1,W3Y)

# Tavolo di pesata professionale PSW/DUAL



The drawings, photos and graphics used are for illustrative purposes only.

## Specifiche

Parametri fisici	
Componenti del kit	table for calibration, anti-vibration table
Dimensioni del pacco	1140×820×986 mm
Peso netto	220 kg (table 140 + stone 80)
Peso lordo	252 kg
Lunghezza	1350 mm
Larghezza	750 mm
Altezza	1100 mm
Number of workstations	2



## Compatibile con

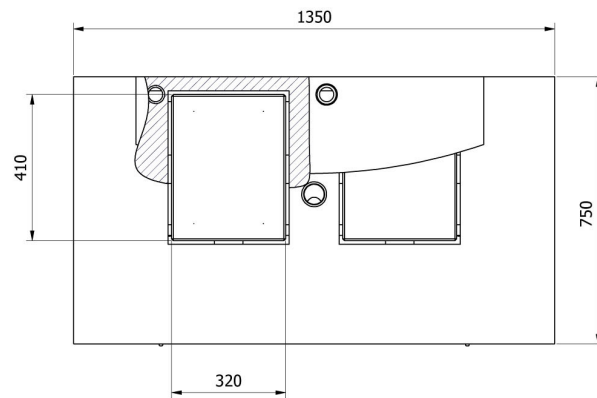
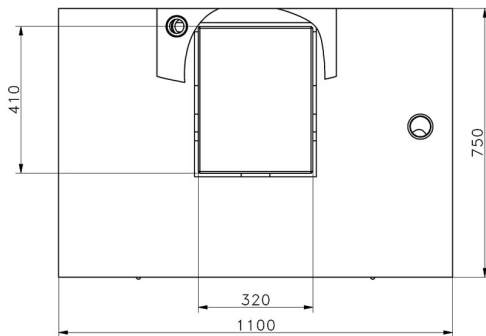
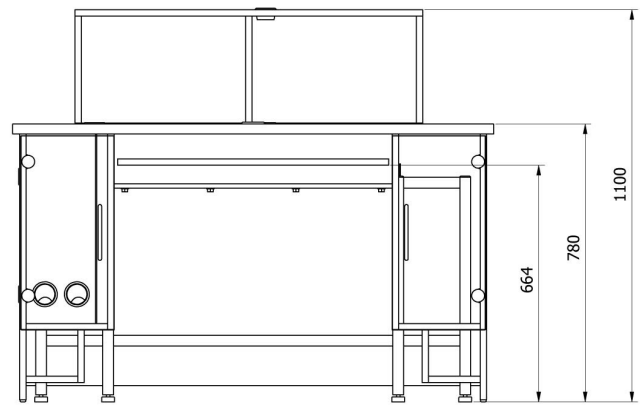
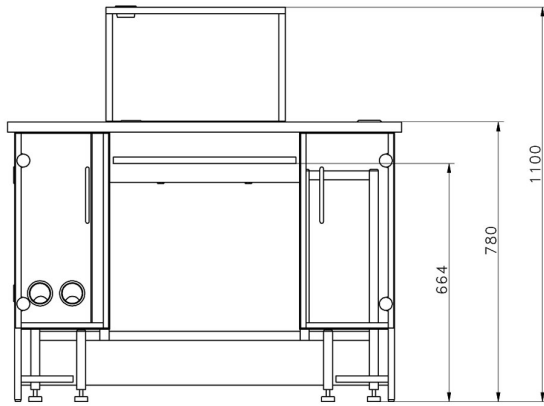
Moduli MAS1  
 Microbilancia per la calibrazione delle pipette XA 5Y.M.A.P  
 Microbilancia per la calibrazione delle pipette MYA 5Y.P

Bilancia analitica AS 5Y  
 Bilancia analitica per filtri XA 5Y.F  
 Microbilancia MYA 5Y

Microbilancia per filtri MYA 5Y.F  
AS X7 Bilancia analitica  
Bilance analitiche AS X2 PLUS  
Microbilancia XA 5Y.M.A  
Moduli MAS  
Moduli MPS

Bilancia analitica AS R2 PLUS  
Microbilancia XA 5Y.M  
UYA 5Y.KO Comparatore di massa manuale  
Bilancia analitica AS R1 PLUS  
Microbilancia per stent XA 5Y.M.A.S

## Device dimensions



—SDKP

—SDKP DUAL