



More information on the website
radwag.com/es/info,w1,W3Y

PSW/DUAL Mesas de pesaje profesional doble



The drawings, photos and graphics used are for illustrative purposes only.

Datos técnicos

Parámetros físicos	
Elementos del set	mesa para calibracion, mesa antivibratil
Dimensiones de embalaje	1140×820×986 mm
Masa neta	220 kg (mesa 140 + piedra 80)
Masa bruta	252 kg
Longitud	1350 mm
Anchura	750 mm
Altura	1100 mm
Número de puestos	2



Trabaja con

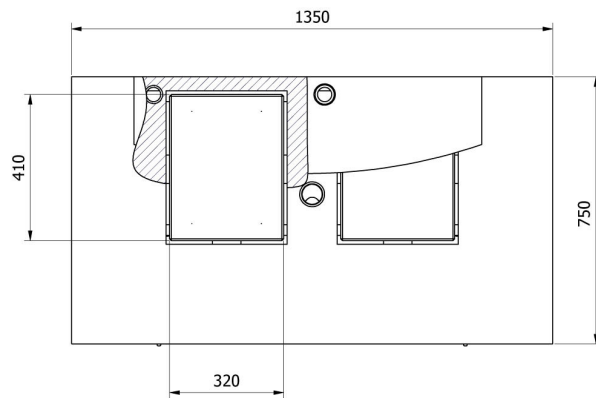
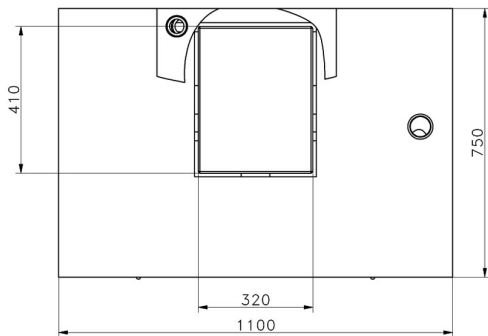
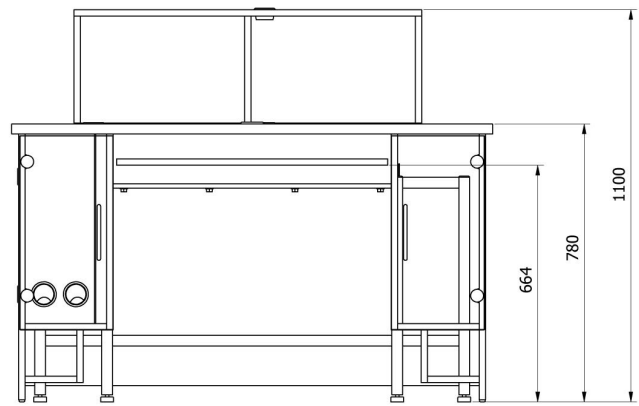
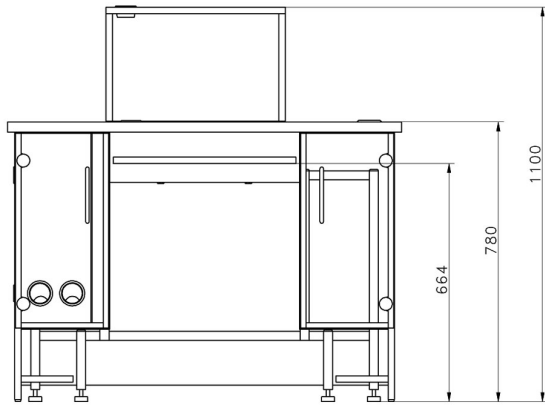
Módulo de pesaje MAS1
 Microbalanza XA 5Y.M.A.P
 Microbalanza para calibración de pipetas MYA 5Y.P

Balanza analítica AS 5Y
 Balanza analítica para filtros XA 5Y.F
 Microbalanza MYA 5Y

Microbalanza para filtros MYA 5Y.F
Balanza analítica AS X7
Balanzas analíticas AS X2 PLUS
Microbalanza XA 5Y.M.A
Módulo de pesaje MAS
Módulo de pesaje MPS

Balanza analítica AS R2 PLUS
Microbalanza XA 5Y.M
Comparador de Masas Manuales UYA 5Y.KO
Balanza analítica AS R1 PLUS
Microbalanza XA 5Y.M.A.S

Dimensiones de aparato



—SDKP

—SDKP DUAL