



More information on the website  
[radwag.com/de/info,w1,W3Y](https://radwag.com/de/info,w1,W3Y)

# PSW/DUAL Professionelle Doppelwägestation



The drawings, photos and graphics used are for illustrative purposes only.

## Technische Daten

Physikalische Parameter	
Lieferumfang	Kalibrierungstabelle, Antivibrationstisch
Verpackungsgröße	1140×820×986 mm
Nettogewicht	220 kg (Tisch 140 + Stein 80)
Bruttogewicht	252 kg
Länge	1350 mm
Breite	750 mm
Höhe	1100 mm
Anzahl der Arbeitsplätze	2



## Kompatibel mit

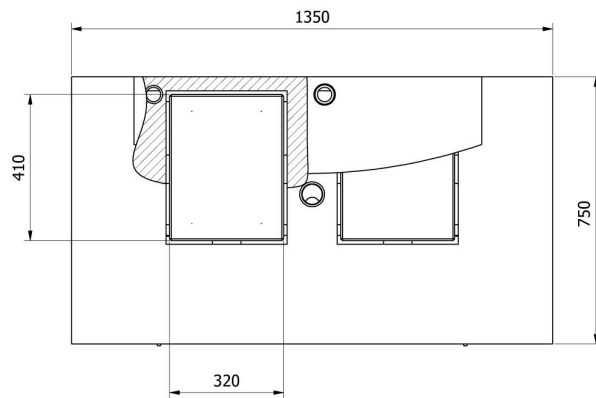
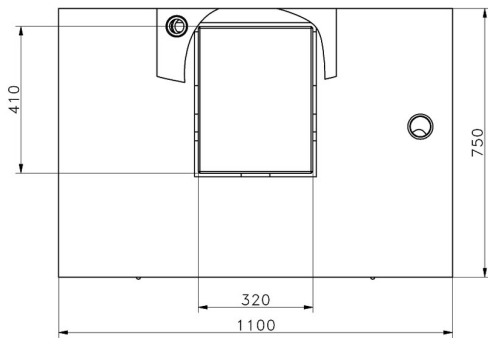
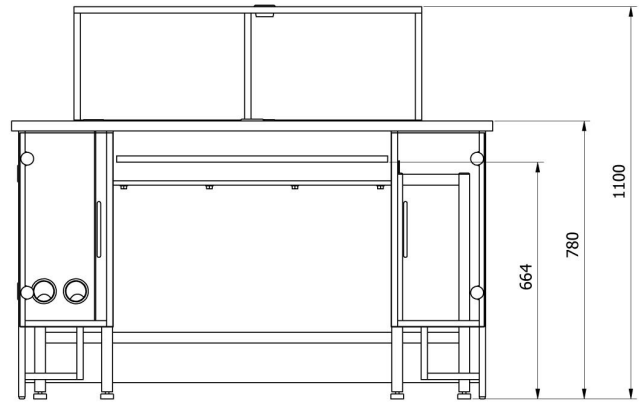
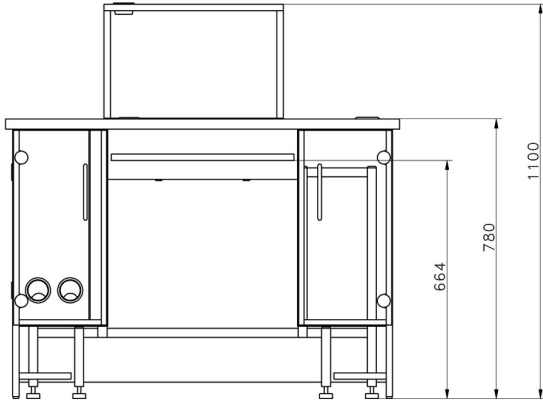
Wägemodule MAS1  
 Mikrowaage XA 5Y.M.A.P  
 Mikrowaage für Pipettenkalibrierung MYA 5Y.P

Analysenwaage AS 5Y  
 Analysenwaage für Filter XA 5Y.F  
 Mikrowaage MYA 5Y

Mikrowaage für Filterwägung MYA 5Y.F  
Analysenwaage AS X7  
Analysenwaagen AS X2 PLUS  
Mikrowaage XA 5Y.M.A  
Wägemodule MAS  
Wägemodule MPS

Analysenwaage AS R2 PLUS  
Mikrowaage XA 5Y.M  
Manueller Massekomparator UYA 5Y.KO  
Analysenwaage AS R1 PLUS  
Mikrowaage XA 5Y.M.A.S

## Abmessungen des Geräts



—SDKP

—SDKP DUAL