



More information on the website  
radwag.com/it/info,w1,W30

# Bilancia di precisione PS 210.R2



The drawings, photos and graphics used are for illustrative purposes only.

## funzioni



Autotest



Dosing



Percent Weighing



Totalizing



Parts counting



Peak hold



Newton unit measurement



Statistics



Checkweighing



GLP Procedures



Animal weighing



Density determination

## Foglio di calcolo

Parametri metrologici	
Capacità massima [Max]	210 g
Pesata minima	20 mg
Accuratezza	1 mg
Intervallo di verifica della bilancia [e]	10 mg
Intervallo di tara	-210 g
Ripetibilità standard [5% massimo]	0,5 mg
Ripetibilità standard [Max]	1 mg

<b>Parametri metrologici</b>	
Peso standard minimo (USP)	1 g
Peso standard minimo (U = 1%, k = 2)	0,1 g
Linearita	±2 mg
Tempo di stabilizzazione	2 s
Calibrazione	internal (automatic)
Classe OIML	II
Sensibilita di variazione della temperatura	$2 \times 10^{-6} / ^\circ\text{C} \times \text{Rt}$
<b>Parametri fisici</b>	
Sistema di livellamento	manualny
Display	LCD (backlit)
Componenti del kit	Balance, weighing pan, weighing pan shield, grounding bumper x1, bumper x3, power supply.
Dimensioni del piatto di pesata	128x128 mm
Dimensioni del pacco	475x380x345 mm
Peso netto	3,7 kg
Peso lordo	5 kg
<b>Costruzione</b>	
Punteggio IP	IP 43
<b>Interfaccia di comunicazione</b>	
Interfaccia	2xRS232 <sup>1</sup> , USB-A, USB-B, Wi-Fi (option)
<b>Parametri elettrici</b>	
Alimentatore	Adapter: 100 – 240V AC 50/60Hz 0,6A; 12V DC 1,2A Balance: 12 – 15V DC 0,4A max
Consumo di energia	4 W
<b>Environmental conditions</b>	
Temperatura di lavoro	+10 ÷ +40 °C
Umidita atmosferica	40% ÷ 80%

\* Wi-Fi® is a registered trademark of Wi-Fi® Alliance.



Extra payment for verification



## Accessori

Contenitore per stoccaggio bilance

Tavoli antivibranti

Alimentatore

Cavo di alimentazione con spina per accendisigari

cavo USB (connessione bilance - stampanti)

KIT determinazione della densita

Letttore di codici a barre

Anti-draft Chamber for balances with a weighing pan 128x128mm

Cavo seriale RS 232, RS 485

Display

Schermo di protezione

Stampanti di ricevuata

Capottina protettiva per bilance

Cavo seriale RS 232, RS 485

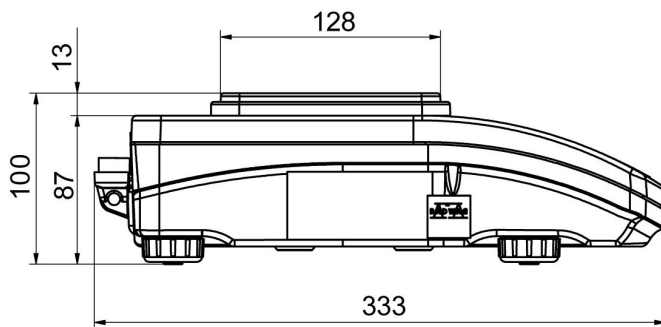
Under-pan weighing

Cavo seriale RS 232 (connessione bilance - Stampanti)

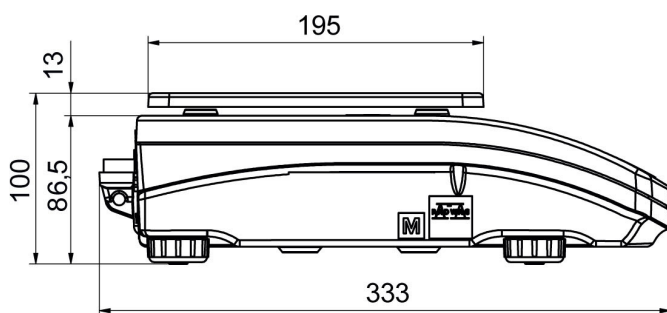
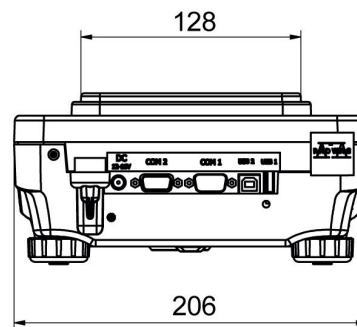
## Software

- RAD Key [WX-010-0005]
- „Alibi Reader“ PC Software [WX-010-0114]
- Software „Development Studio“ RADWAG [WX-010-0104]
- R Panel [WX-010-0187]
- R-LAB [WX-010-0080]

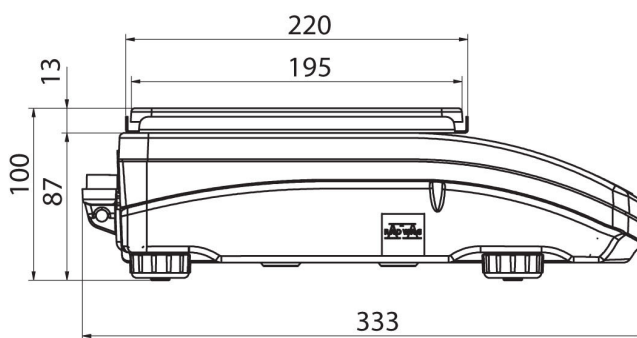
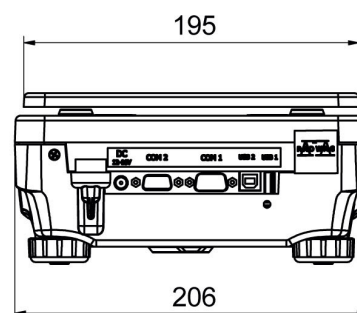
## Device dimensions



PS R, d = 1mg



PS R, d = 10 mg



PS R.M, d = 10 mg

