



More information on the website  
[radwag.com/es/info,w1,W30](http://radwag.com/es/info,w1,W30)

# Balanza de precisión PS 210.R2



The drawings, photos and graphics used are for illustrative purposes only.

## Funciones



Autotest



Dosificación



Desviaciones porcentuales



Suma de pesajes



Contar piezas



Cierre del pesaje máximo



Medición en Newtons



Estadísticas



Controlador de peso



Pesaje bajo del platillo



Procedimientos GLP



Pesaje de animales



Determinación de la densidad

## Datos técnicos

| Parámetros metrológicos          |        |
|----------------------------------|--------|
| Maxima capacidad [Max]           | 210 g  |
| Minima capacidad                 | 20 mg  |
| Legibilidad [d]                  | 1 mg   |
| División de legalización [e]     | 10 mg  |
| Rango de tara                    | -210 g |
| Repetibilidad estándar [5% Máx.] | 0,5 mg |

| Parámetros metrológicos                 |  |
|---|--|
| Repetibilidad estándar [Máx.]           | 1 mg   |
| Porción mínima estándar (USP)           | 1 g  |
| Porción mínima estándar (U = 1%, k = 2) | 0,1 g  |
| Linealidad                              | ±2 mg  |
| Tiempo de estabilización                | 2 s  |
| Calibración                             | interna (automática)   |
| Clase OIML                              | II   |
| Deriva de temperatura de sensibilidad   | $2 \times 10^{-6} / ^\circ\text{C} \times \text{Rt}$   |
| Parámetros físicos                      |  |
| Sistema de nivelación                   | manual   |
| Pantalla                                | LCD (con retroiluminación)   |
| Elementos del set                       | Balanza, platillo, protección del platillo, pie de puesta a tierra x1, pies x3, adaptador de CA. |
| Dimensión de platillo                   | 128x128 mm   |
| Dimensiones de embalaje                 | 475x380x345 mm   |
| Masa neta                               | 3,7 kg   |
| Masa bruta                              | 5 kg   |
| Construcción                            |  |
| Grado de protección                     | IP 43  |
| Interface de comunicación               |  |
| Conectividad                            | 2xRS232 <sup>1</sup> , USB-A, USB-B, Wi-Fi (Opcional)  |
| Parámetros eléctricos                   |  |
| Alimentación                            | Adapter: 100 – 240V AC 50/60Hz 0,6A; 12V DC 1,2A<br>Balanza: 12 – 15V DC 0,4A max                |
| Potencia consumida por el dispositivo   | 4 W  |
| Condiciones ambientales                 |  |
| Temperatura de trabajo                  | +10 – +40 °C   |
| Humedad relativa de aire                | 40% – 80%  |

La **repetibilidad** se expresa como una desviación estándar de 10 posiciones de carga.

El **tiempo de estabilización** depende de las condiciones externas y la dinámica de colocar los pesos en el platillo; especificado para el perfil FAST.

<sup>1</sup> Los lectores de códigos de barras disponibles como accesorio cooperan con la balanza utilizando solo la interfaz RS232.

\* Wi-Fi® is a registered trademark of Wi-Fi® Alliance.



Extra payment for verification



## Accesorios

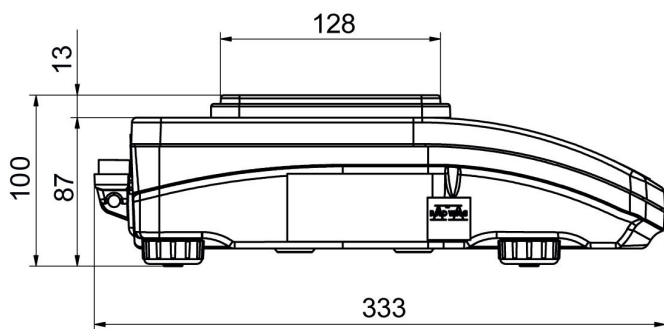
Maletas para Básculas  
Mesas antivibratil  
Adaptadores de corriente  
Cables de corriente desde mechero de automóvil  
Cable USB (Bascula a Impresora)  
KIT para determinar la densidad  
Escáner de códigos de barra

Cables RS 232, RS 485  
Pantallas  
Draft Shield  
Impresoras de recibos  
Protecciones de seguridad  
Cables RS 232, RS 485  
Pasaje debajo del platillo

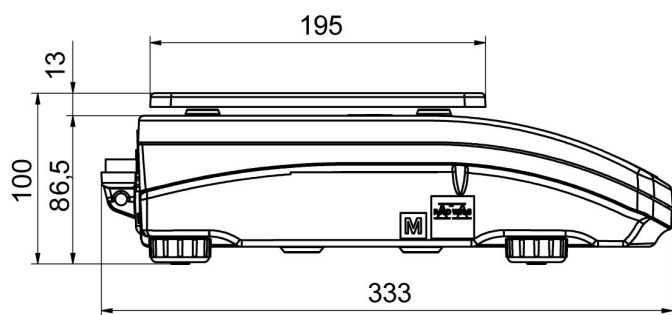
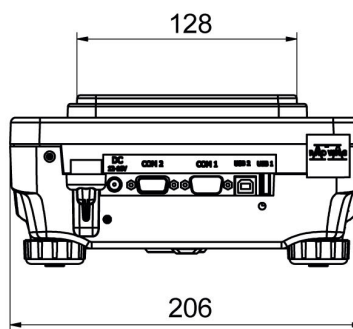
## Programas

- RAD Key [WX-010-0005]
- Alibi Reader PC Software [WX-010-0114]
- RADWAG Development Studio [WX-010-0104]
- R Panel [WX-010-0187]
- R-LAB [WX-010-0080]

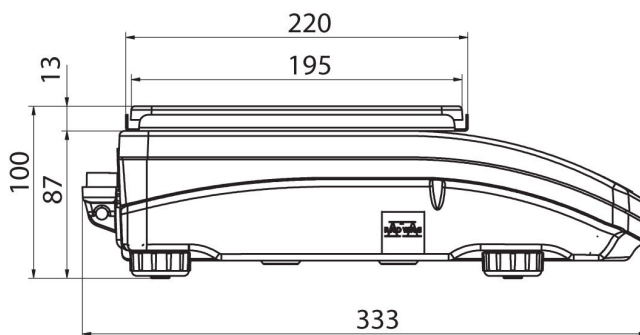
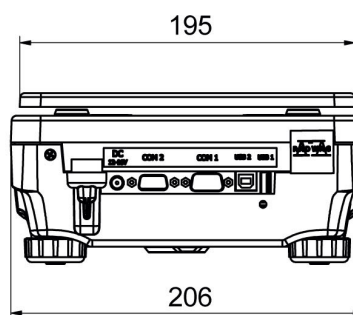
## Dimensiones de aparato



PS R, d = 1 mg



PS R, d = 10 mg



PS R.M, d = 10 mg

