



More information on the website
radwag.com/pl/info,w1,VX0

Wielofunkcyjna waga platformowa HX7.4.600.C7



Użyte rysunki, zdjęcia, grafiki mają charakter poglądowy.

Funkcje



Dozowanie



Odchyłki procentowe



Liczenie sztuk



Receptury



Wymienne jednostki



Pamięć ALIBI

Dane techniczne

| Parametry metrologiczne | |
|--|---------|
| Obciążenie maksymalne [Max] | 600 kg |
| Obciążenie minimalne [Min] | 4 kg |
| Dokładność odczytu [d] | 200 g |
| Działka legalizacyjna [e] | 200 g |
| Zakres tary | -600 kg |
| Max. dokładność odczytu dla wagi nielegalizowanej (nie dotyczy wag dwuzakresowych) | 50 g |
| Klasa dokładności OIML | III |

| Parametry fizyczne | |
|---|--|
| Wyświetlacz | 7" graficzny kolorowy |
| Długość przewodu | 3 m |
| Wymiar szalki | 1000×1000 mm |
| Wymiary opakowania | 1100×1000×500 mm |
| Masa netto | 84,7 kg |
| Masa brutto | 114,3 kg |
| Konstrukcja | |
| Stopień ochrony | IP 65 konstrukcja, IP 66/68 miernik |
| Klawiatura | membranowa |
| Konstrukcja | Stal malowana proszkowo St3S |
| Interfejs komunikacyjny | |
| Interfejs | RS232, USB-A, 4IN, 4OUT, Ethernet, Modbus RTU |
| Interfejsy opcjonalne | USB (M12 4P), Ethernet, moduł RS485, moduł RS232, moduł Profibus (Dp SLAVE), PROFINET (RRJ45), EtherNet/IP (RRJ45), 12 IN, 12 OUT, 4-20mA, 0-10V |
| Parametry elektryczne | |
| Zasilanie | 100 – 240 V AC 50/60 Hz |
| Maksymalny pobór mocy | 25 W |
| Zasilanie opcjonalne | 12 – 24 V DC |
| Warunki środowiskowe | |
| Temperatura pracy | -10 – +40 °C |
| Temperatura przechowywania | -10 – +50 °C |
| Wilgotność względna powietrza | 10% – 80% RH bez kondensacji |
| Miernik | PUE HX7 |
| Ilość przycisków | 22 |
| Cechy użytkowe | |
| Maksymalna ilość obsługiwanych platform | 2 |



Weryfikacja dodatkowo płatna



Akcesoria

Przewody RS 232 (waga – drukarka)
 Przewody RS 232 (waga - drukarka ZEBRA)
 Wyświetlacze
 Zasilacze
 Przewody RS 232, RS 485
 Przewód USB (waga – drukarka)
 Najazdy do wag
 Przewody WE/WY
 Skanery kodów kreskowych

Drukarki etykiet
 Uchwyty do terminali wagowych
 Przyciski sterujące
 Adapter USB do terminali wagowych
 Drukarki paragonowe
 Rama do zagłębienia wagi w podłożu
 Moduły dodatkowych platform
 Konwerter RS 232 - USB
 Moduły dodatkowe

Oprogramowanie

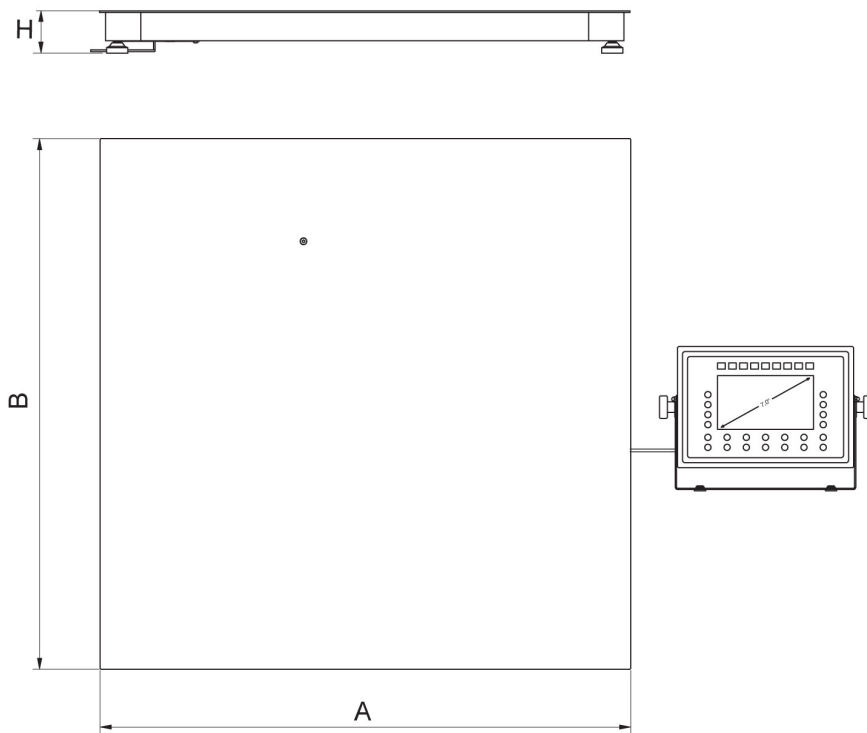
• E2R Ważenia [WX-010-0099]

• E2R Ewidencja [WX-010-0038]

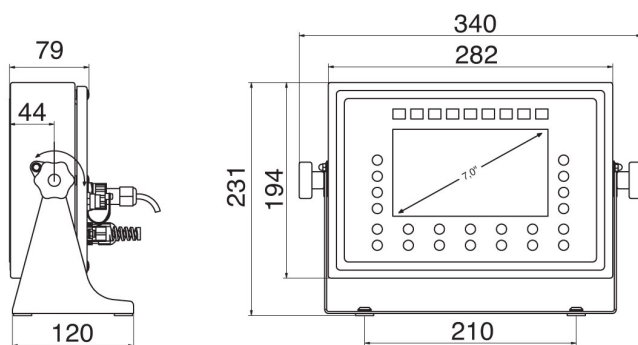
- RAD Key [WX-010-0005]
- Alibi Reader [WX-010-0114]
- Edytor wag 2.1 [WX-010-0173]

- Edytor etykiet R02 [WX-010-0094]
- R-Lab [WX-010-0080]
- RADWAG Development Studio [WX-010-0104]

Wymiary urządzenia



C Platform



PUE HX7

| | A | B | H |
|------------|------|------|---------|
| HX7.4.C6 | 800 | 800 | 120 ±10 |
| HX7.4.C7 | 1000 | 1000 | 120 ±10 |
| HX7.4.C8 | 1200 | 1200 | 120 ±10 |
| HX7.4.C8/9 | 1200 | 1500 | 120 ±10 |
| HX7.4.C9 | 1500 | 1500 | 120 ±10 |
| HX7.4.C10 | 1500 | 2000 | 120 ±10 |
| HX7.4.C11 | 2000 | 2000 | 120 ±10 |
| HX7.4.C10* | 1500 | 2000 | 160 ±10 |
| HX7.4.C11* | 2000 | 2000 | 160 ±10 |

* scales: 3000/6000 kg and 6000 kg
dimensions in mm