



# HX7.4N.300/600.H3 Çok Fonksiyonlu Paslanmaz Çelik Rampalı Kantar



The drawings, photos and graphics used are for illustrative purposes only.

## Fonksiyonlar



Dosing



Percent Weighing



Parts counting



Formulation



Replaceable unit



ALIBI Memory

## Teknik Veriler

| Metrolojik parametreler  |                  |
|--------------------------|------------------|
| Maksimum yük [Max]       | 300 / 600 kg     |
| Minimum yük [Min]        | 2 kg             |
| Okuma için doğruluğu [d] | 100 / 200 g      |
| Yasallaştırma birimi [e] | 100 / 200 g      |
| Dara aralığı             | -600 kg          |
| OIML sınıfı              | III              |
| Fiziksel parametreler    |                  |
| Display                  | 7" grafik renkli |
| Kablo uzunluğu           | 3 m              |

| Fiziksel parametreler    |  |
|--------------------------|--|
| Tartım kefesi boyutları  | 1200×1500 mm   |
| Ambalaj boyutları        | 1600×1600×500 mm   |
| Net ağırlık              | 179,7 kg   |
| Brüt ağırlık             | 221,3 kg   |
| Konstrüksiyon            |  |
| IP Sınıfı                | IP 68 konstrüksiyon, IP 66 / 68 terminal   |
| Klavye                   | diyafram   |
| Konstrüksiyon            | Paslanmaz çelik AISI304  |
| Haberleşme arayüzler     |  |
| Haberleşme arayüzü       | RS232, USB-A, 4IN, 4OUT, Ethernet, Modbus RTU  |
| Opsiyonel arayüzler      | USB (M12 4P), Ethernet, modül RS485, modül RS232, modül Profibus (Dp SLAVE), PROFINET (RRJ45), EtherNet/IP (RRJ45), 12 IN, 12 OUT, 4-20mA, 0-10V |
| Elektrik parametreleri   |  |
| Güç kaynağı              | 100 – 240 V AC 50/60 Hz  |
| Maksimum güç tüketimi    | 25 W   |
| Opsiyonel güç kaynağı    | 12 – 24 V DC   |
| Çevresel koşullar        |  |
| Çalıştırma sıcaklığı     | -10 – +40 °C   |
| Depolama sıcaklığı       | -10 – +50 °C   |
| Atmosferik nem           | 10% – 80% RH yoğunlaşma yok  |
| İndikatör                | PUE HX7  |
| Düğme sayısı             | 22   |
| Fonksiyonel özellikler   |  |
| Maksimum platform sayısı | 2  |



Extra payment for verification



## Aksesuarlar

RS 232 cables (scale - printer)  
RS 232 cables (scale - ZEBRA printer)  
Display  
Güç adaptörü  
RS 232, RS 485 cables  
USB kablo (terazi-Epson yazıcı)  
Giriş/Çıkış kabloları  
Barkod okuyucu

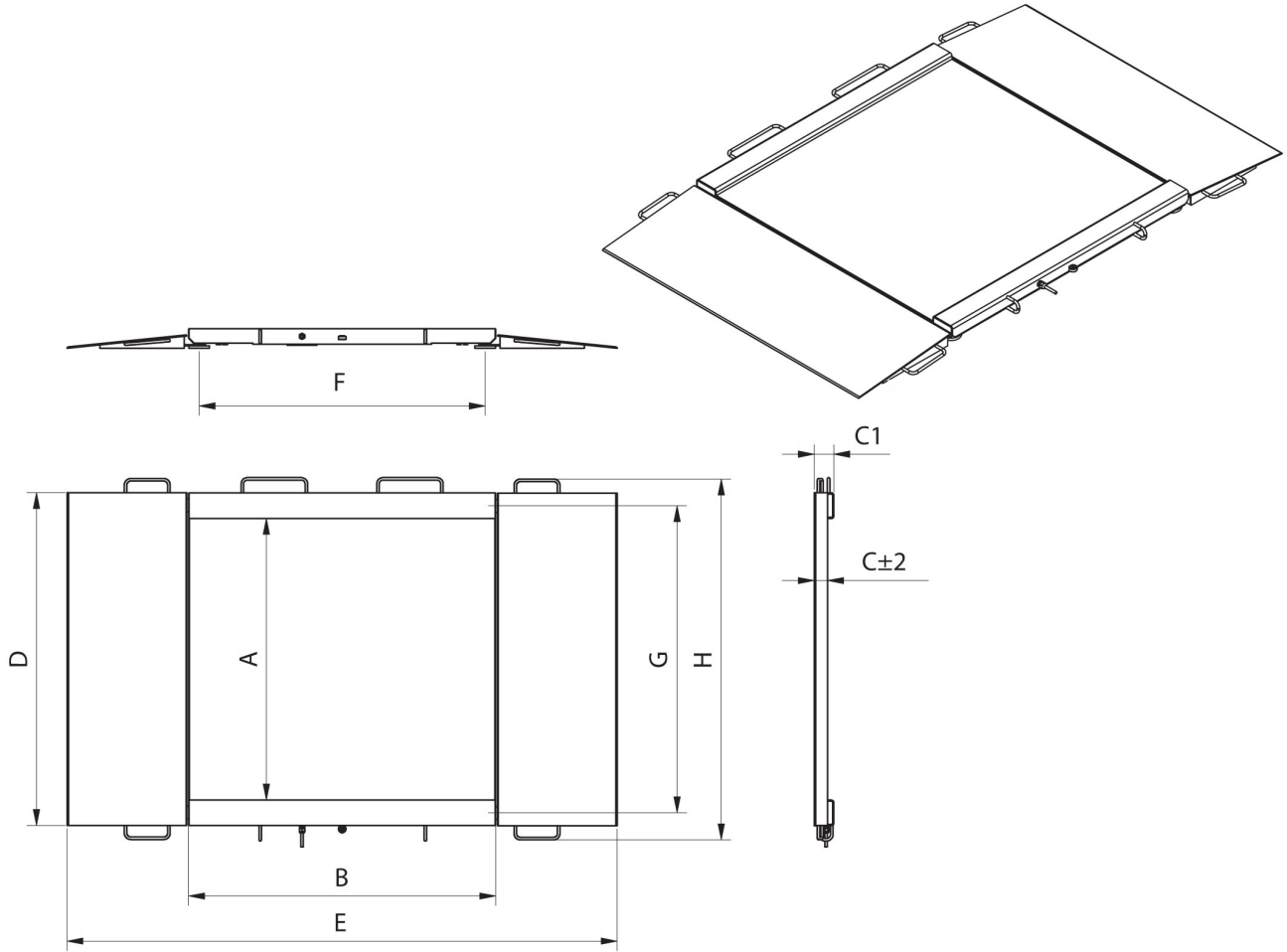
Etiket Yazıcısı  
Tartım terminalleri için tutucular  
Klavye  
USB adaptör  
Fiş yazıcı  
Modülleri ek platformları  
RS 232 – USB Converter  
Ek modüller

## Yazılım

• E2R Tartım [WX-010-0099]  
• RAD Key [WX-010-0005]  
• Alibi Okuyucu PC Yazılımı [WX-010-0114]  
• Terazi Editörü - EWAG 2.1 [WX-010-0173]

• E2R Tartı Kayıtları [WX-010-0038]  
• Etiket Editörü R02 [WX-010-0094]  
• R-Lab [WX-010-0080]  
• RADWAG Development Studio [WX-010-0104]

## Cihaz boyutları



| Model          | Max     | A    | B    | C    | C1 | D    | E    | F    | G    | H    |
|----------------|---------|------|------|------|----|------|------|------|------|------|
| HX7.4N.150.H1  | 150 kg  | 840  | 860  | 45,5 | 76 | 1040 | 1710 | 778  | 940  | 1170 |
| HX7.4N.300.H1  | 300 kg  | 840  | 860  | 45,5 | 76 | 1040 | 1710 | 778  | 940  | 1170 |
| HX7.4N.600.H1  | 600 kg  | 840  | 860  | 45,5 | 76 | 1040 | 1710 | 778  | 940  | 1170 |
| HX7.4N.150.H2  | 1500 kg | 1100 | 1200 | 45,5 | 76 | 1300 | 2050 | 1118 | 1200 | 1430 |
| HX7.4N.300.H2  | 300 kg  | 1100 | 1200 | 45,5 | 76 | 1300 | 2050 | 1118 | 1200 | 1430 |
| HX7.4N.600.H2  | 600 kg  | 1100 | 1200 | 45,5 | 76 | 1300 | 2050 | 1118 | 1200 | 1430 |
| HX7.4N.1500.H2 | 1500 kg | 1100 | 1200 | 52,5 | 76 | 1300 | 2150 | 1118 | 1200 | 1430 |
| HX7.4N.300.H3  | 300 kg  | 1200 | 1500 | 45,5 | 76 | 1400 | 2350 | 1418 | 1300 | 1530 |
| HX7.4N.600.H3  | 600 kg  | 1200 | 1500 | 45,5 | 76 | 1400 | 2350 | 1418 | 1300 | 1530 |
| HX7.4N.1500.H3 | 1500 kg | 1200 | 1500 | 52,5 | 76 | 1400 | 2450 | 1418 | 1300 | 1530 |
| HX7.4N.300.H4  | 300 kg  | 1500 | 1500 | 52,5 | 76 | 1700 | 2450 | 1418 | 1600 | 1830 |
| HX7.4N.600.H4  | 600 kg  | 1500 | 1500 | 52,5 | 76 | 1700 | 2450 | 1418 | 1600 | 1830 |
| HX7.4N.1500.H4 | 1500 kg | 1500 | 1500 | 52,5 | 76 | 1700 | 2450 | 1418 | 1600 | 1830 |

\* dimensions in mm