



More information on the website  
[radwag.com/pl/info,w1,VTL](http://radwag.com/pl/info,w1,VTL)

# Waga WLY 6/12.F1.K.KTP



Użyte rysunki, zdjęcia, grafiki mają charakter poglądowy.

## Funkcje

- |  |   |   |   |
|--|---|---|---|
|  Dozowanie          |  Etykietowanie     |  Kontrola plus/minus             |  Odchyłki procentowe   |
|  Sumowanie ważeń    |  Liczenie sztuk    |  Zatrząsk maksymalnego wskazania |  Receptury             |
|  Pomiar w Newtonach |  Statystyki        |  Doważanie                       |  Sensory podczerwiieni |
|  Ważenie zwierząt   |  Ważenie różnicowe |  Kontrola Towarów Paczkowanych   |  Pamięć ALIBI          |

## Dane techniczne

Parametry metrologiczne	
Obciążenie maksymalne [Max]	6 / 12 kg
Obciążenie minimalne [Min]	50 g
Dokładność odczytu [d]	1 / 2 g
Działka legalizacyjna [e]	1 / 2 g
Zakres tary	-12 kg
Powtarzalność	1/2 g

Parametry metrologiczne	
Liniowość	±1/2 g
Czas stabilizacji	3 s
Adiustacja	zewnętrzna
Klasa dokładności OIML	II
Parametry fizyczne	
System poziomowania	manualny
Wyświetlacz	5,7" rezystancyjny kolorowy dotykowy
Stopień ochrony	IP 43
Wymiar szalki	300×300 mm
Wymiary opakowania	570×390×170 mm
Masa netto	5,2 kg
Masa brutto	6 kg
Interfejs komunikacyjny	
Interfejs	2×RS232, 2×USB-A, Ethernet, 4 IN / 4 OUT (cyfrowe), Wi-Fi
Parametry elektryczne	
Zasilanie	Adapter: 100 – 240V AC 50/60Hz 1A; 15V DC 2,4A Waga: 10 – 28V DC 1A max
Warunki środowiskowe	
Temperatura pracy	+15 ÷ +30 °C
Temperatura przechowywania	-25 - +70 °C
Wilgotność względna powietrza	10% ÷ 85% RH bez kondensacji

\* Wi-Fi® jest zarejestrowanym znakiem towarowym będącym własnością Wi-Fi® Alliance.



## Akcesoria

Czytniki kart transponderowych  
Przewody RS 232 (waga – drukarka)  
Skanery kodów kreskowych  
Przewody zasilania z zapalniczki samochodowej  
Stoły antywibracyjne  
Ważenie podszalkowe  
Przewody RS 232, RS 485  
Huby USB  
Drukarki etykiet

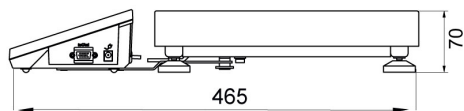
Wyświetlacze  
Przewody WE/WY  
Przyciski sterujące  
Uchwyty do mierników wagowych  
Drukarki paragonowe  
Wzorce masy klasy F1 - cylindryczne bez jamy adiustacyjnej, zestawy  
Wyjście pętli prądowej AP2-1 (obudowa plastikowa)  
Moduły dodatkowych platform  
Konwerter RS 232 - USB

## Oprogramowanie

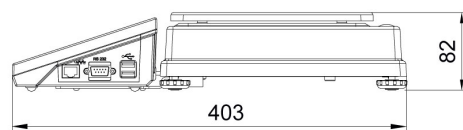
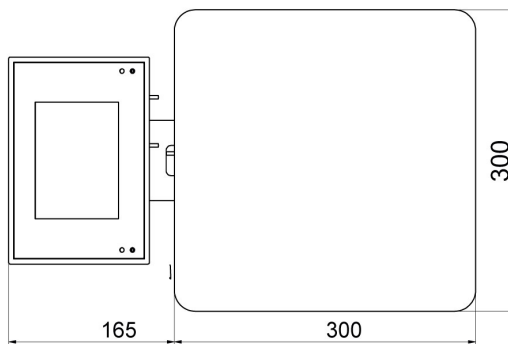
E2R System  
Audit Trail Reader  
Edytor etykiet R02  
R-LAB  
RADWAG Development Studio

RAD KEY  
Sterownik LabVIEW  
RADWAG Remote Desktop  
Edytor wag 2.1  
R.Barcode

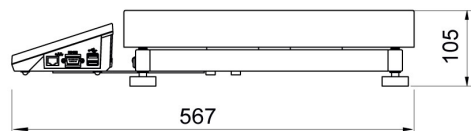
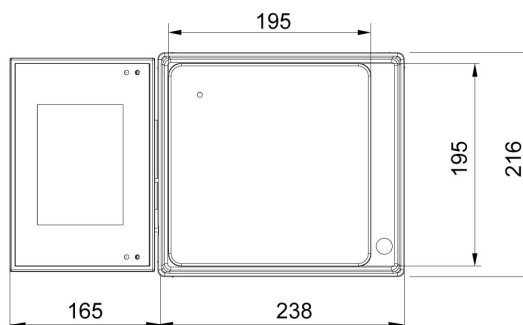
# Wymiary urządzenia



F1 version



D2 version



C2 version

