



More information on the website
radwag.com/pl/info,w1,VPU

Waga najazdowa nierdzewna H315.4N.1500.H3



Użyte rysunki, zdjęcia, grafiki mają charakter poglądowy.

Funkcje



Kontrola plus/minus



Odchyłki procentowe



Sumowanie ważeń



Liczenie sztuk



Wewnętrzny akumulator



Zatrzaśnięcie maksymalnego
wskazania



Pomiar w Newtonach



Ważenie zwierząt

Dane techniczne

Parametry metrologiczne

Obciążenie maksymalne [Max]	1500 kg
Obciążenie minimalne [Min]	10 kg
Dokładność odczytu [d]	500 g
Zakres tary	-1500 kg
Max. dokładność odczytu dla wagi nielegalizowanej (nie dotyczy wag dwuzakresowych)	100 g
Klasa dokładności OIML	III

Parametry fizyczne

Wyświetlacz	LCD (z podświetleniem)
-------------	------------------------

Parametry fizyczne	
Długość przewodu	3 m
Wymiar szalki	1200×1500 mm
Wymiary opakowania	1600×1600×500 mm
Masa wagi z miernikiem	230 kg
Konstrukcja	
Stopień ochrony	IP 68 konstrukcja, IP 68 (1h max)/69 miernik
Interfejs komunikacyjny	
Interfejs	RS232, USB
Interfejsy opcjonalne	RS232 lub RS485 lub 4IN/4OUT lub Ethernet lub wyjście analogowe 4-20 mA
Parametry elektryczne	
Zasilanie	100 – 240 V AC 50/60 Hz
Zasilanie opcjonalne	wewnętrzny akumulator
Czas pracy z zasilaniem akumulatorowym	max 7h
Warunki środowiskowe	
Temperatura pracy	-10 – +40 °C
Wilgotność względna powietrza	10% – 85% RH bez kondensacji



Weryfikacja dodatkowo płatna



Akcesoria

Przewody RS 232 (waga – drukarka)
 Wyświetlacze
 Przewody sieciowe (waga – Ethernet)
 Przewody RS 232, RS 485
 Konwerter RS 232 – Ethernet
 Adapter USB do terminali wagowych

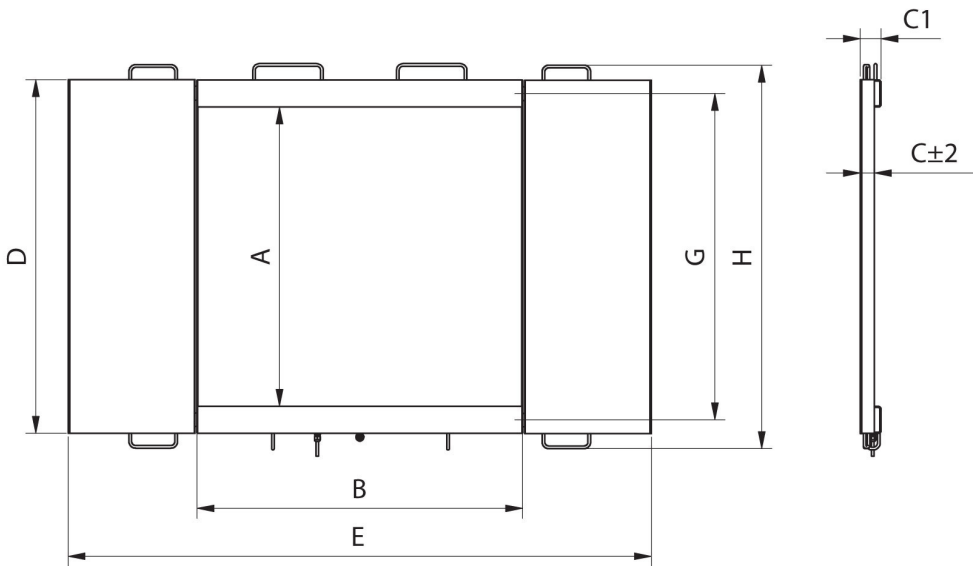
Drukarki paragonowe
 Przewód USB (waga – drukarka)
 Uchwyty do terminali wagowych
 Konwerter RS 232 - USB
 Przewody RS 232, RS 485

Oprogramowanie

- RAD Key [WX-010-0005]
- R-Lab [WX-010-0080]

- R-Panel [WX-010-0187]
- Edytor wag 2.1 [WX-010-0173]

Wymiary urządzenia



Model	Max	A	B	C	C1	D	E	F	G	H
H315.4N.150.H1	150 kg	840	860	45,5	76	1040	1710	778	940	1170
H315.4N.300.H1	300 kg	840	860	45,5	76	1040	1710	778	940	1170
H315.4N.600.H1	600 kg	840	860	45,5	76	1040	1710	778	940	1170
H315.4N.150.H2	1500 kg	1100	1200	45,5	76	1300	2050	1118	1200	1430
H315.4N.300.H2	300 kg	1100	1200	45,5	76	1300	2050	1118	1200	1430
H315.4N.600.H2	600 kg	1100	1200	45,5	76	1300	2050	1118	1200	1430
H315.4N.1500.H2	1500 kg	1100	1200	52,5	76	1300	2150	1118	1200	1430
H315.4N.300.H3	300 kg	1200	1500	45,5	76	1400	2350	1418	1300	1530
H315.4N.600.H3	600 kg	1200	1500	45,5	76	1400	2350	1418	1300	1530
H315.4N.1500.H3	1500 kg	1200	1500	52,5	76	1400	2450	1418	1300	1530
H315.4N.300.H4	300 kg	1500	1500	52,5	76	1700	2450	1418	1600	1830
H315.4N.600.H4	600 kg	1500	1500	52,5	76	1700	2450	1418	1600	1830
H315.4N.1500.H4	1500 kg	1500	1500	52,5	76	1700	2450	1418	1600	1830